

桐生大学短期大学部 自己点検・評価報告書

令和 5 年 9 月

目次

自己点検・評価報告書.....	1
1. 自己点検・評価の基礎資料	2
2. 自己点検・評価の組織と活動	13
【基準Ⅰ 建学の精神と教育の効果】	16
[テーマ 基準Ⅰ-A 建学の精神]	16
[テーマ 基準Ⅰ-B 教育の効果]	18
[テーマ 基準Ⅰ-C 内部質保証]	23
＜基準Ⅰ 建学の精神と教育の効果の改善状況・改善計画＞	25
【基準Ⅱ 教育課程と学生支援】	26
[テーマ 基準Ⅱ-A 教育課程]	26
[テーマ 基準Ⅱ-B 学生支援]	37
＜基準Ⅱ 教育課程と学生支援の改善状況・改善計画＞	47
【基準Ⅲ 教育資源と財的資源】	49
[テーマ 基準Ⅲ-A 人的資源]	49
[テーマ 基準Ⅲ-B 物的資源]	55
[テーマ 基準Ⅲ-C 技術的資源をはじめとするその他の教育資源]	58
[テーマ 基準Ⅲ-D 財的資源]	59
＜基準Ⅲ 教育資源と財的資源の改善状況・改善計画＞	62
【基準Ⅳ リーダーシップとガバナンス】	64
[テーマ 基準Ⅳ-A 理事長のリーダーシップ]	64
[テーマ 基準Ⅳ-B 学長のリーダーシップ]	65
[テーマ 基準Ⅳ-C ガバナンス]	68
＜基準Ⅳ リーダーシップとガバナンスの改善状況・改善計画＞	71

自己点検・評価報告書

この自己点検・評価報告書は、一般財団法人大学・短期大学基準協会の認証評価を受けるために、桐生大学短期大学部の自己点検・評価活動の結果を記したものである。

令和 5 年 9 月 26 日

理事長

関崎 亮

学長

山崎 純一

ALO

橋爪 博幸

1. 自己点検・評価の基礎資料

(1) 学校法人及び短期大学の沿革

＜学校法人の沿革＞

明治 34 年 12 月	故 長澤 幹子 桐生裁縫専門女学館として創立
明治 37 年 12 月	桐生裁縫女学館と改称
昭和 9 年 2 月	財団法人の認可により桐生高等家政女学校と改称
昭和 21 年 4 月	桐ヶ丘高等女学校と改称
昭和 23 年 4 月	学制改革により桐丘高等学校となり桐丘中学校を併置開設
昭和 26 年 2 月	学校法人桐丘学園 認可
昭和 27 年 10 月	桐丘幼稚園を設置
昭和 38 年 4 月	桐丘女子短期大学被服科を設置
昭和 39 年 4 月	桐丘女子短期大学食物科・生活デザイン科設置
昭和 45 年 10 月	創立 70 周年記念式典挙行 秩父宮妃殿下御成
昭和 46 年 4 月	桐丘短期大学に名称変更
昭和 55 年 10 月	創立80周年記念式典挙行
昭和 56 年 6 月	学園創立記念碑建立
昭和 60 年 4 月	創立80周年記念事業野外彫刻「重力のファサード」完成 除幕式挙行
昭和 62 年 12 月	桐丘短期大学食物科を生活科学科に科名変更認可
平成元年 3 月	校名変更認可、桐丘短期大学を桐生短期大学、桐丘高等学校を桐生第一高等学校、桐丘中学校を桐生第一中学校、桐丘短期大学附属幼稚園を桐生短期大学附属幼稚園に変更
平成 2 年 11 月	創立 90 周年式典並びに記念事業落成式挙行
平成 2 年 12 月	創立記念日式典「大法要慰霊祭」挙行 桐生短期大学被服科廃止 認可
平成 8 年 12 月	桐生短期大学看護学科 設置認可
平成 9 年 4 月	桐生短期大学看護学科 開設
平成 9 年 8 月	桐生第一高等学校専攻科 廃止
平成 12 年 11 月	桐生第一高等学校経済科 廃止
平成 13 年 4 月	桐生短期大学専攻科助産学専攻 開設
平成 13 年 11 月	創立 100 周年記念式典挙行
平成 14 年 4 月	桐生短期大学専攻科助産学専攻 大学評価・学位授与機構 認定
平成 14 年 8 月	桐生第一高等学校家政科 募集停止
平成 14 年 12 月	桐生第一中学校 廃止
平成 16 年 10 月	桐生短期大学 環境マネジメントシステム審査登録制度 ISO14001 認証登録（平成 31 年度まで）

平成 18 年 4 月	桐生短期大学生活デザイン科をアート・デザイン学科に学科名変更
平成 18 年 3 月	桐生第一高等学校家政科 廃止
平成 19 年 10 月	桐丘学園法人事務局、桐生短期大学附属幼稚園、環境マネジメントシステム審査登録制度 ISO14001 認証登録（平成 31 年度まで）
平成 19 年 12 月	桐生大学設置認可
平成 20 年 2 月	桐生大学 11 号館（医療保健学部棟）竣工 桐生大学新図書館（旧コミュニティホール改修）竣工
平成 20 年 4 月	桐生大学医療保健学部看護学科・栄養学科開設
平成 20 年 4 月	桐生短期大学と桐生短期大学附属幼稚園を桐生大学短期大学部と桐生大学附属幼稚園にそれぞれ名称変更
平成 20 年 4 月	桐生大学 環境マネジメントシステム審査登録制度 ISO14001 認証登録（平成 31 年度まで）
平成 20 年 4 月	桐丘学園本部を桐生市小曾根町 1 番 5 号からみどり市笠懸町阿左美 606 番 7 へ所在地を変更
平成 20 年 4 月	桐生大学・みどり市包括連携協定締結
平成 20 年 6 月	桐生大学開学式挙行
平成 20 年 8 月	認定こども園桐生大学附属幼稚園認定・開設、2 歳児募集開始
平成 21 年 2 月	桐生第一高等学校 寄宿舍竣工
平成 21 年 9 月	桐生大学正門（改修）完成
平成 22 年 3 月	桐生短期大学看護学科廃止
平成 22 年 7 月	桐生大学・みどり市 災害時における協力体制に関する基本協定締結
平成 22 年 12 月	桐生大学附属中学校設置認可
平成 23 年 3 月	桐生大学短期大学部 財団法人短期大学基準協会による第三者評価の結果、適格と認定
平成 23 年 3 月	桐生大学短期大学部 専攻科助産学専攻 廃止
平成 23 年 4 月	桐生大学 別科助産専攻 開設
平成 23 年 4 月	桐生大学附属中学校 開設
平成 23 年 4 月	桐生大学附属幼稚園 所在地変更（「群馬県桐生市小曾根町 1 番 2 号」から「群馬県桐生市新宿 1 丁目 4 番 54 号」へ）
平成 24 年 11 月	桐生大学附属中学校 桐生第一高等学校特進部 環境マネジメントシステム審査登録制度 ISO14001 認証登録（平成 31 年度まで）
平成 24 年 11 月	理事長 関崎 悦子先生 藍綬褒章受章
平成 25 年 1 月	理事長 関崎 悦子先生 藍綬褒章受章祝賀会挙行
平成 25 年 4 月	桐生大学短期大学部アート・デザイン学科入学定員を 60 名から 50 名へ変更
平成 25 年 10 月	桐生第一高等学校普通科製菓衛生師コース 設置認可
平成 26 年 4 月	桐生第一高等学校普通科製菓衛生師コース 開設

平成 26 年 11 月	収益事業（電気業）の開始に伴う寄附行為変更認可
平成 27 年 3 月	桐生大学 公益財団法人日本高等教育評価機構による大学機関別認証評価の結果、適合認定
平成 27 年 11 月	桐生第一高等学校 環境マネジメントシステム審査登録制度 ISO14001 認証登録（平成 31 年度まで）
平成 29 年 10 月	桐生第一高等学校・日本大学文理学部 教育連携締結
平成 30 年 2 月	桐生大学・桐生大学短期大学部・北海道むかわ町相互協力協定締結
平成 30 年 3 月	桐生大学短期大学部 一般財団法人短期大学基準協会による平成 29 年度第三者評価の結果、適格と認定
平成 30 年 4 月	桐生大学別科助産専攻入学定員を 20 名から 18 名へ変更
平成 30 年 10 月	桐生大学・桐生大学短期大学部・桐生市包括的連携協力に関する協定締結
平成 31 年 4 月	桐生大学医療保健学部看護学科・栄養学科編入学定員変更（看護学科 20 名から若干名、栄養学科 20 名から 6 名）
令和 3 年 12 月	学園創立 120 周年
令和 4 年 3 月	桐生大学 公益財団法人日本高等教育評価機構による大学機関別認証評価の結果、適合と認定
令和 5 年 4 月	桐生大学医療保健学部看護学科入学定員変更（80 名から 100 名）、助産師課程設置、編入学定員停止

<短期大学の沿革>

昭和 38 年 4 月	桐丘女子短期大学設立，被服科新設
昭和 39 年 4 月	食物科・生活デザイン科増設
昭和 43 年 4 月	短期大学 笠懸学舎に移転
昭和 46 年 4 月	桐丘女子短期大学を桐丘短期大学と校名変更、共学とする
昭和 63 年 4 月	食物科を生活科学科と科名変更・改組 短大創立25周年記念事業9号館新築工事着工(8月)
平成元年 4 月	桐丘短期大学を桐生短期大学と校名変更・定員増 生活科学科 100 名，生活デザイン科 60 名 短大創立 25 周年記念事業・校舎落成式挙行政
平成 3 年 4 月	短期大学 学科定員増 生活科学科 150 名、生活デザイン科 80 名
平成 6 年 9 月	新デザイン棟完成 短期大学 栄養士課程 30 名定員増(定員 80 名)
平成 9 年 4 月	短期大学 看護学科開設(定員80名)
平成 13 年 4 月	専攻科(助産学専攻)新設

平成 17 年 4 月	専攻科(助産学専攻)大学評価・学位授与機構認定 短期大学生生活科学科，生活デザイン科定員減 (臨時定員増の終了) 生活科学科 100名 生活デザイン科60名
平成 18 年 4 月	生活デザイン科からアート・デザイン学科に名称変更
平成 19 年 4 月	専攻科(助産学専攻)定員増 定員 30 名
平成 20 年 4 月	桐生短期大学を桐生大学短期大学部に校名変更 定員変更 生活科学科40名 桐生短期大学看護学科学生募集の停止
平成 22 年 3 月	桐生短期大学看護学科廃止
平成 23 年 3 月	桐生大学短期大学部専攻科(助産学専攻)廃止
平成 25 年 4 月	桐生大学短期大学部アート・デザイン学科定員減 変更 50 名
平成 30 年 2 月	桐生大学・桐生大学短期大学部・北海道むかわ町相互協力協定締結
平成 30 年 3 月	桐生大学短期大学部 一般財団法人短期大学基準協会による平成 29 年度第三者評価の結果、適格と認定
平成 30 年 10 月	桐生大学・桐生大学短期大学部・桐生市包括的連携協力に関する協定締結

(2) 学校法人の概要

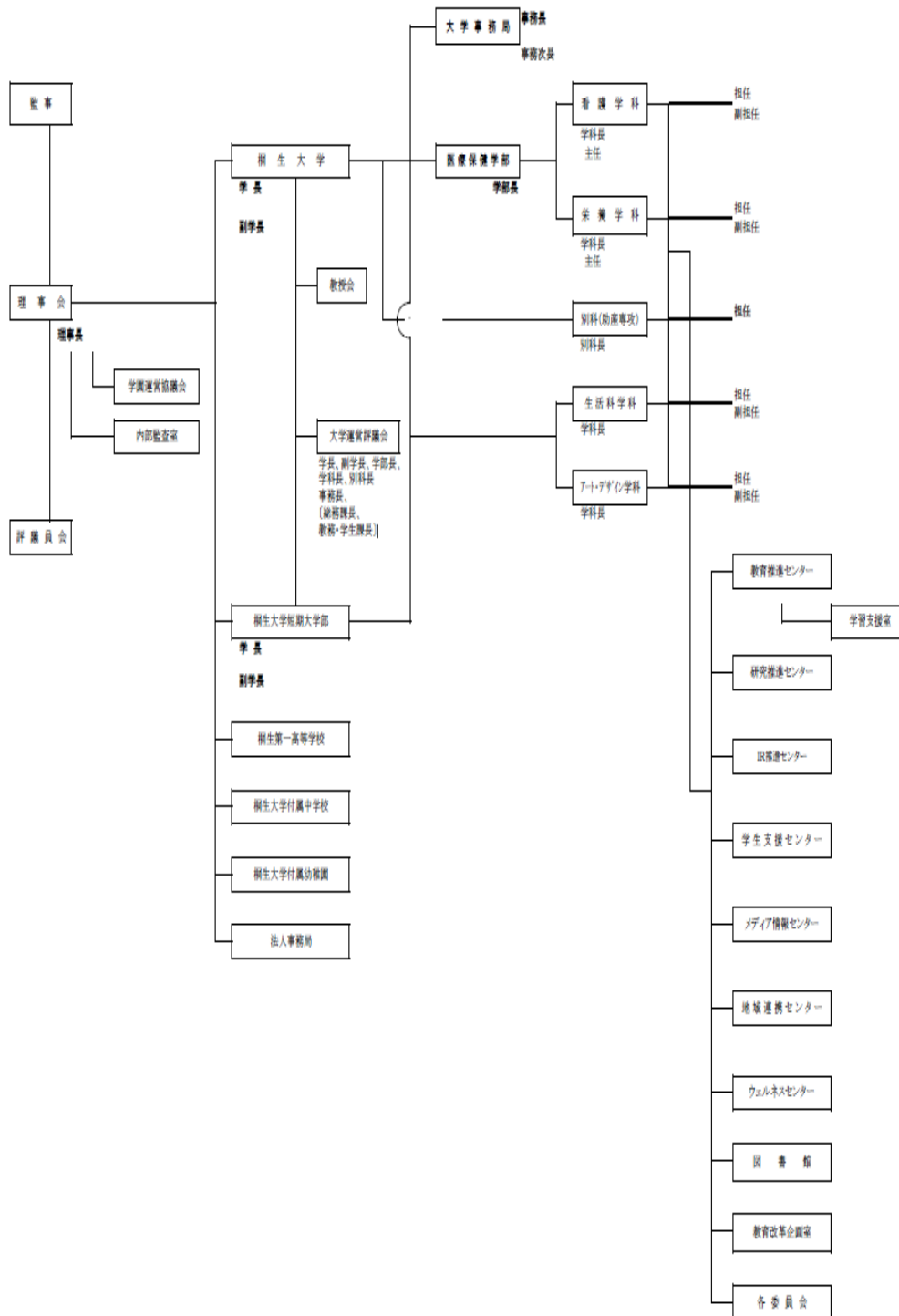
- 学校法人が設置する全ての教育機関の名称、所在地、入学定員、収容定員及び在籍者数
- 令和 5 (2023) 年 5 月 1 日現在

教育機関名	所在地	入学定員 () は編 入	収容定員	在籍者数
桐生大学短期大学部	群馬県みどり市笠懸町阿左美 606 番 7	90	180	177
桐生大学	群馬県みどり市笠懸町阿左美 606 番 7	160 (3)	560 (6)	579 (9)
桐生第一高等学校	群馬県桐生市小曾根町 1-5	500	1,500	1471
桐生大学附属中学校	群馬県桐生市小曾根町 9-17	30	90	96
桐生大学附属幼稚園	群馬県桐生市新宿 1 丁目 4 番 54 号	35	105	55
桐生大学附属保育園	群馬県桐生市新宿 1 丁目 4 番 54 号	12	12	5

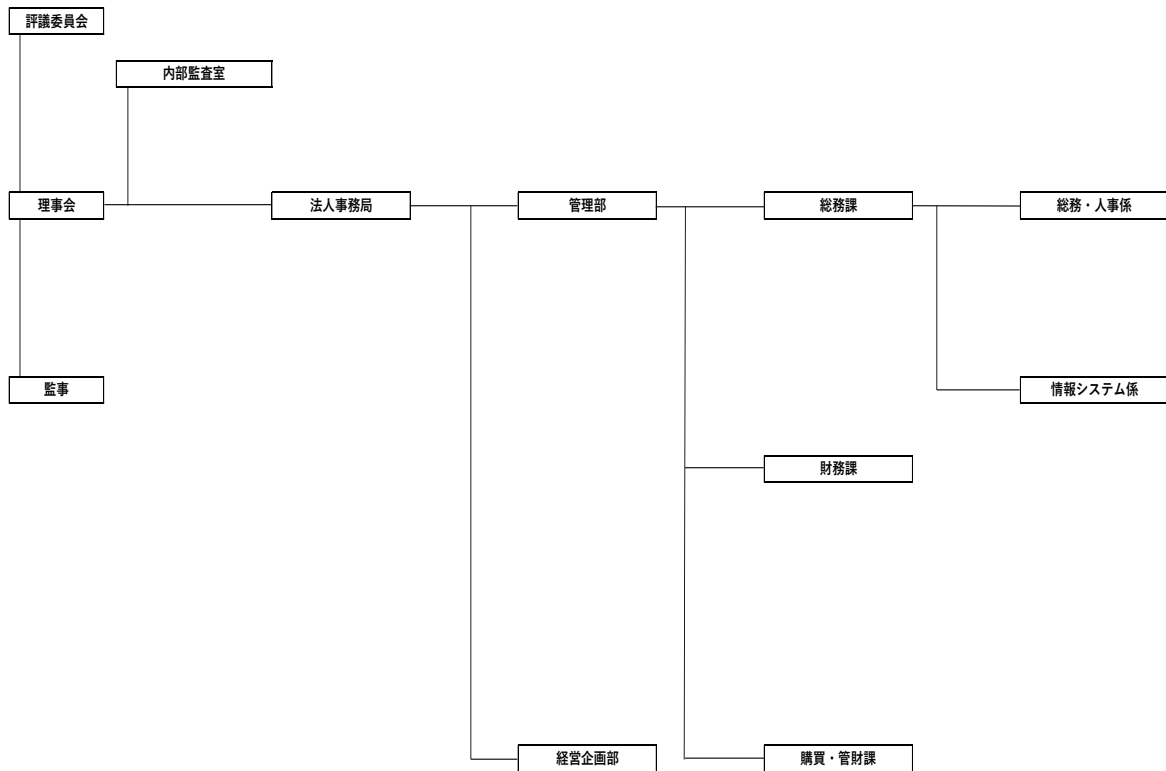
(3) 学校法人・短期大学の組織図

- 組織図
- 令和5(2023)年5月1日現在

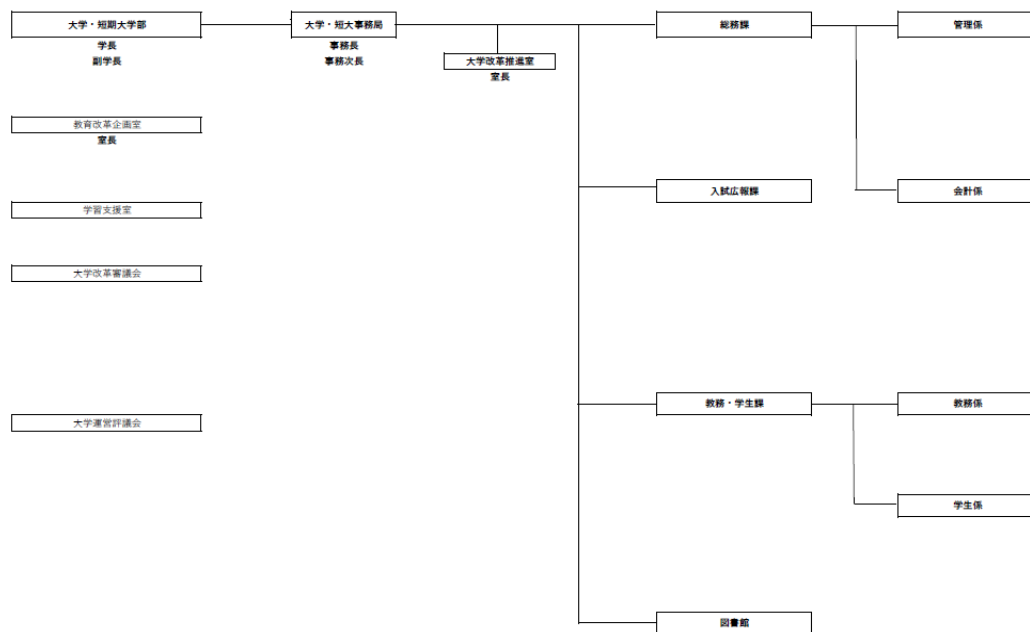
2023年度 桐生大学・短期大学部 学務組織



2023年度 学校法人桐丘学園 法人事務局組織図



令和5年度 桐生大学・短期大学部 事務局組織図



(4) 立地地域の人口動態・学生の入学動向・地域社会のニーズ

■ 立地地域の人口動態（短期大学の立地する周辺地域の趨勢）

本学の所在地は、群馬県みどり市笠懸町阿左美606番7で、市の中心部から南方向に位置する。みどり市は、平成18年3月27日に、新田郡笠懸町、山田郡大間々町、勢多郡東村が合併して誕生した新しい市で群馬県の東部に位置している。令和5年4月末での人口は49,127人。隣接する桐生市の人口は103,823人である。本学は、伊勢崎市と桐生市を結ぶ県道桐生伊勢崎線沿いにあり、自動車で伊勢崎市中心街から約20分、桐生市中心街から約15分の場所に位置している。また、北関東自動車道太田藪塚ICからは約5km、自動車で約10分のところに位置している。最寄り駅は東武桐生線阿左美駅であり、徒歩で15分ほどかかる。JR両毛線桐生駅からはスクールバスで約25分程度かかる。

■ 学生の入学動向：学生の出身地別人数及び割合（下表）

本学の学生の出身地は、群馬県が大勢を占め、隣接する栃木県がそれに続き、両県以外では長野県、埼玉県、茨城県、新潟県からの学生も多くみられる。

生活科学科については、近年、系列高等学校出身者が増えている。アート・デザイン学科については、近年全国的に美術系短期大学が減少していることもあり関東以外からの入学者がやや増加している。

地域	平成 30 (2018) 年度		令和元 (2019) 年度		令和 2 (2020) 年度		令和 3 (2021) 年度		令和 4 (2022) 年度	
	人数 (人)	割合 (%)	人数 (人)	割合 (%)	人数 (人)	割合 (%)	人数 (人)	割合 (%)	人数 (人)	割合 (%)
群馬県	71	71.7	62	70.5	66	75	75	70	73	75.3
栃木県	8	8.1	14	16	9	10.2	10	9.3	9	9.3
茨城県	0	0	3	3.4	3	3.4	3	2.8	1	1.0
埼玉県	1	1	2	2.3	2	2.2	4	3.7	3	3.1
新潟県	4	4	2	2.3	2	2.2	2	1.8	5	5.2
長野県	11	11.1	3	3.4	3	3.4	7	6.5	3	3.1
東北	2	2	2	2.3	2	2.2	3	2.8	2	2.1
南関東	1	1	0	0	0	0	0	0	0	0
他地域	1	1	0	0	1	1.1	3	2.8	1	1.0
その他	0	0	0	0	0	0	0	0	0	0

■ 地域社会のニーズ

群馬県内には令和4年現在、国公立大学5校、私立大学11校、短期大学7校あ

り、東毛地区の短期大学は本学のみとなっている。本学は地域社会との連携を図っており、入学者の70%以上が県内出身者となっている。さらに、自宅通学可能な県外地域からの学生も年々増えつつあり、特に栃木県から多くの学生が入学している。

昭和38年に短期大学を設置以来、栄養関係に関しては、地域の食産業・給食施設・病院等に専門職として、多数の卒業生を輩出してきている。

デザイン関係については、大学が位置する地域が織物の町桐生であったことから、当初は主にファッションやインテリア関係の人材、いわゆる生活デザイン分野における担い手の育成が中心であった。しかし、近年においては、アート、デザイン分野の多様化に伴い、地域社会のニーズだけではなく、学びの多様化に応える教育内容に変化してきた。特に絵画、イラスト、マンガなど作家志向の学生が増加してきており、地域社会とニーズが一致していない状況であった。そのような状況を変えていく試みとして、デザインやアートを学ぶ学生が地域社会でどのように役に立つかをリサーチする授業「フィールドワーク」を開講した。学生は自分のスキルが地域社会でどのように役立つかを考え、知ることにより、将来の進路について幅広く思考するきっかけとなっている。また地域社会においてもアートやデザインを学んだ学生が一般企業など様々な業務においても貢献できる人材であることが浸透してきており、今後ますます地域社会でのニーズが高まるものと期待している。

■ 地域社会の産業の状況

群馬県内の産業の生産額で見ると、自動車製造業をはじめとする輸送用機械器具製造業の割合が最も高く、次いで食料品製造業の割合が高くなっている。本学が所在する東毛地区の主要自治体であるみどり市、桐生市、太田市も同様の傾向である。

みどり市については、主に自動車や遊技機、事務用の機械に使われる金属部品やプラスチック部品などの生産が、また、東町地域では石を加工する石材業が盛んである。

桐生市については、「桐生は日本のはたどころ」と”上毛かるた”にうたわれているように、昔から織物をはじめとする繊維産業で栄えてきたが、現在は、繊維産業のほか、自動車部品や金属、電気関係産業も盛んである。

太田市については、自動車・電気機器・機械・プラスチック・繊維産業を中心とした北関東を代表する工業都市となっており、製造品出荷額は群馬県の中で常にトップクラスである。

■ 短期大学所在の市区町村の全体図



(5) 課題等に対する向上・充実の状況

① 前回の評価結果における三つの意見の「向上・充実のための課題」で指摘された事項への対応

(a) 改善を要する事項（向上・充実のための課題）

テーマA 教育課程

- シラバスの一部に到達目標が具体性を欠くものや、評価方法等に出席点と誤解を生じさせる参加度を記載したものなど、表記等に改善が必要な科目がみられる。全ての科目において、第三者等による記載内容の確認、改善を行うことが望まれる。

(b) 対策
シラバスマニュアルの作成や第三者等がチェックする体制を整備した。
(c) 成果
シラバスマニュアルを作成したことにより、表記の仕方が統一され、学生に誤解を生むような記載がなくなった。また、教員間のシラバスチェック、教務系のチェックを実施することにより、シラバスの内容及び表記について学生にとってわかりやすくなった。

② 上記以外で、改善を図った事項

(a) 改善を要する事項
なし
(b) 対策
(c) 成果

③ 前回の評価結果における三つの意見の「早急に改善を要すると判断される事項」で指摘された事項の改善後の状況等

(a) 指摘事項及び指摘された時点での対応（「早急に改善を要すると判断される事項」）
○ 評価の過程で、学科ごとの人材の養成に関する目的その他の教育研究上の目的について短期大学設置基準の規定どおり学則等に定められていないという問題が認められた。 当該問題については、機関別評価結果の判定までに改善されたことを確認した。今後は、当該短期大学の継続的な教育の質保証を図るとともに、法令順守の下、より一層自己点検・評価活動の向上・充実に努められたい。
(b) 改善後の状況等
継続的な教育の質保証を図りつつ、内部質保証の方針を定め、自己点検評価報告書を作成するなど、より一層自己点検・評価活動の向上・充実に努めている。

④ 指摘事項及びその履行状況（評価を受ける前年度に、文部科学省の「設置計画履行状況等調査」及び「大学等設置に係る寄附行為（変更）認可後の財務状況及び施設等整備状況調査」において指摘事項が付された学校法人及び短期大学）

(a) 指摘事項
なし
(b) 履行状況

(6) 公的資金の適正管理の状況（令和4（2022）年度）

- 公的資金の適正管理の方針及び実施状況（公的研究費補助金取扱いに関する規程、不正防止などの管理体制など）。

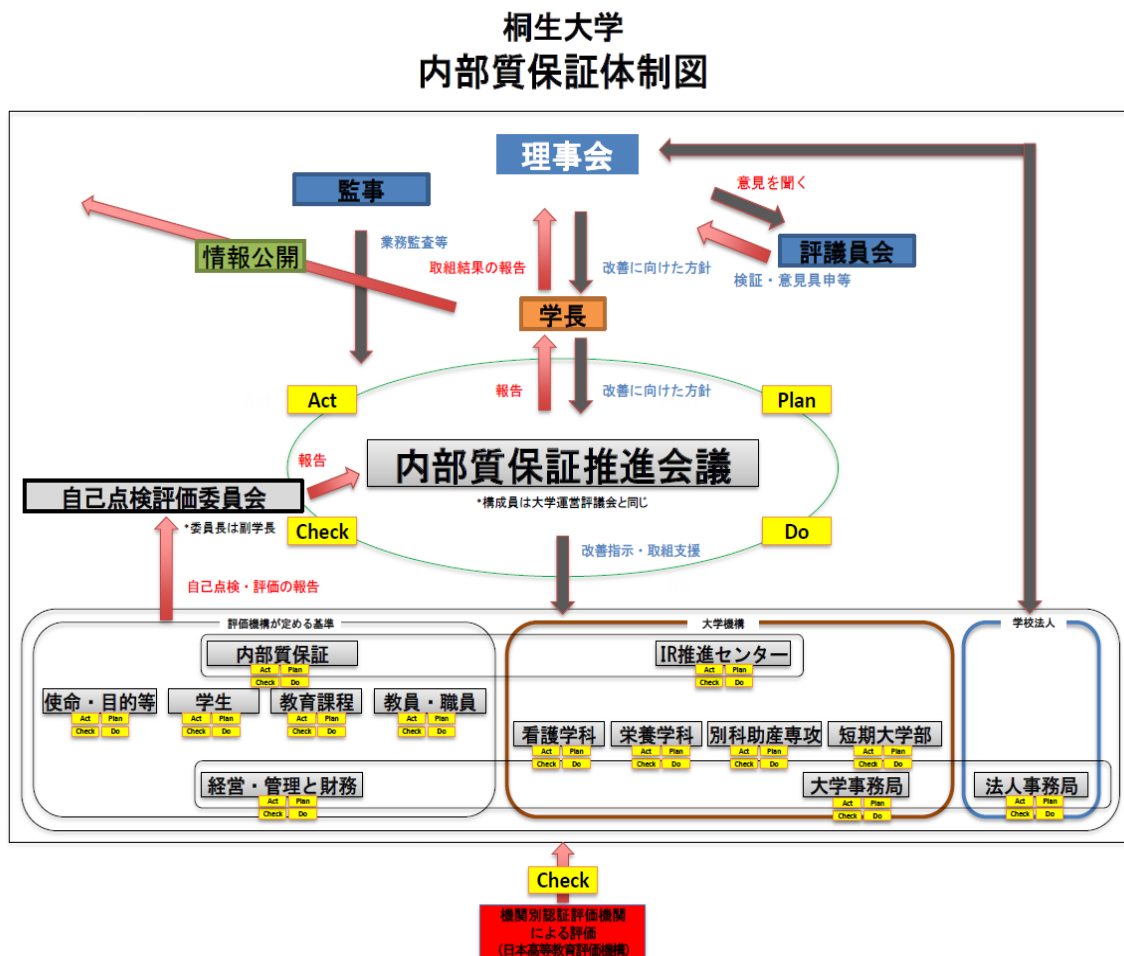
公的資金の使用については、文部科学省の「研究機関における公的研究費の管理・監査のガイドライン（実施基準）（令和3年2月1日改正）」および「研究活動における不正行為への対応等に関するガイドライン（平成26年8月26日文部科学大臣決定）」に基づき、「桐生大学・桐生大学短期大学部における公的研究費の管理・監査に関する規程」を制定し、適正に管理している。

2. 自己点検・評価の組織と活動

■ 自己点検・評価委員会（担当者、構成員）

- 委員長 山科 章（副学長）
- 副委員長 榮 昭博（医療保健学部栄養学科教授）
- 委員 煙山 健仁（医療保健学部看護学科長、教授）
- 委員 松沼 晶子（医療保健学部看護学科主任、准教授）
- 委員 石井 広二（医療保健学部栄養学科長、教授）
- 委員 島田 美樹子（医療保健学部栄養学科主任、講師）
- 委員 黒澤 やよい（別科助産専攻別科長、准教授）
- 委員 橋本 まさ子（短期大学部生活科学科長、教授）
- 委員 小川 智瑞恵（短期大学部生活科学科、教授）
- 委員 佐野 広章（短期大学部アート・デザイン学科長、准教授）
- 委員 及川 澄人（短期大学部アート・デザイン学科、教授）
- 委員 水嶋 祥元（事務長）
- 委員 横山 寛（事務次長、大学改革推進室長、教務・学生課長）
- 委員 神保 歩久人（教務・学生課）

■ 自己点検・評価の組織図（規程は提出資料）



■ 組織が機能していることの記述（根拠を基に）

(1) 内部質保証に関する全学的な方針の明示

本学では以下のとおり、内部質保証に関する全学的な方針を明示している。

内部質保証の方針

桐生大学は、内部質保証を推進するため、以下のとおり方針を定める。

1. 基本的な考え方

本学は、その理念・目的及び社会的使命を達成し、教育研究水準の向上を図るべく、本学の教育研究活動等の状況について自ら点検・評価を行うとともにその結果を公表し、常に改善に努める。

さらに、内部質保証についての組織内の理解を促し、組織文化として定着を図る。

2. 組織体制及びPDCAサイクルの運用プロセス

(1) 自己点検評価委員会は、毎年度自己点検・評価を行い、所定の報告書を作成し、全学における内部質保証を推進するために組織する内部質保証推進会議へ報告する。

(2) 内部質保証推進会議は、自己点検・評価結果の検証を行い、学長に報告する。

(3) 学長は改善に向けた方針を示すとともに、自己点検・評価結果と併せて理事会に報告する。

(4) 理事長は理事会の前にあらかじめ評議員会に意見を聞き、理事会に対し必要に応じ意見具申等を行う。

(5) 理事会はこれを受けて学長に対し改善に向けた方針を示し、さらに学長も内部質保証推進会議に対し改善に向けた方針を示す。

(6) これを受けて内部質保証推進会議は、該当各部門に対し改善指示・取組支援を行う。

(2) 内部質保証のための恒常的な組織体制の整備

本学・本法人では前述した図で示したとおり、内部質保証のための恒常的な組織体制を整備している。

具体的には、大学・短期大学基準協会が定める基準に沿った自己点検・評価を各部署の責任者が自己点検評価委員会に報告し、チェックののち内部質保証推進会議、理事会、監事等にもチェックされる仕組みを整備している。

(3) 内部質保証のための責任体制の明確化

最高責任者は理事長であり、監事、評議員会、学長、法人事務局、内部質保証推進会議、自己点検評価委員会、IR推進センター等が機能別に役割・責任を担っている。

(4) 内部質保証のための自主的・自律的な自己点検・評価の方法

教育・研究活動等の状況について自己点検及び評価を行うため、自己点検評価委員会規程に基づき自己点検評価委員会を設置している。

自己点検・評価の趣旨は、大学が、教育研究水準の向上や活性化に努めるとともに、その社会的責任を果たしていくため、その理念・目標に照らして自らの教育研究活動等の状況について自己点検し、現状を正確に把握・認識した上で、その結果を踏まえ、優れている点や改善を要する点等、自己評価を行うことにある。

このため、学生の学修状況については教務委員会とFD委員会による通常の成績評価や授業評価アンケートの分析、就職状況については学生支援センターと担任が連携を密に取り合い把握している。学生の意識調査については学生委員会による学生生活実態調査、卒業時の満足度調査については卒業時アンケート、就職先の企業アンケートについては学生支援センターによる卒業生・就職先アンケートを実施し、調査結果をみて、改善点を洗い出し、さらに大学の各種計画に役立てている。

(5) エビデンスに基づく、自己点検・評価の定期的な実施

自己点検・評価の前提としては、エビデンスに基づいて事実関係等の確定がきちんとなされ、その下での適切な評価がなされることが必要である。この事実関係等を確実に把握するためには、あらかじめ必要となる調査評価項目について確実な調査に基づく必要かつ十分な資料を収集することが必要であるとともに、その収集されたデータを的確に分析することも不可欠である。

本学ではそのための体制を大学管理運営上のシステムとして確立し、収集される資料を調査分析できる体制を整備している。

これに基づき自己点検・評価を、自己点検評価委員会を中心に定期的に行っている。

(6) 自己点検・評価の結果の学内での共有と社会への公表

自己点検・評価の結果は、自己点検評価書や自己点検評価委員会議事録を全教職員が閲覧できる共有フォルダに保存する等、学内で共有している。

また自己点検評価書は、大学ホームページにも掲載し公表している。

■ 自己点検・評価報告書完成までの活動記録(自己点検・評価を行った令和4(2022)年度を中心に)

時期	活動内容
令和4(2022)年4月	自己点検評価委員会開催(前年度の振り返り)
令和4(2022)年7月	自己点検評価委員会開催(各部署への依頼)
令和4(2022)年9月	自己点検評価委員会開催(第1稿のチェック)
令和4(2022)年11月	自己点検評価委員会開催(第2稿のチェック)
令和4(2022)年12月	自己点検評価委員会開催(第3稿のチェック)
令和4(2022)年12月	大学運営評議会、内部質保証推進会議開催(報告書案審議)
令和5(2023)年1月	理事会・評議員会開催(報告書案審議)

【基準 I 建学の精神と教育の効果】

[テーマ 基準 I -A 建学の精神]

<根拠資料>

- 1 桐生大学短期大学部 学則
- 2 学生生活ハンドブック
- 3 みどり市地域連絡協議会会議録
- 4 桐生大学・みどり市連携協力事業 令和 3 年度事業実績及び令和 4 年度事業進捗状況一覧

[区分 基準 I -A-1 建学の精神を確立している。]

※当該区分に係る自己点検・評価のための観点

- (1) 建学の精神は短期大学の教育理念・理想を明確に示している。
- (2) 建学の精神は教育基本法等に基づいた公共性を有している。
- (3) 建学の精神を学内外に表明している。
- (4) 建学の精神を学内において共有している。
- (5) 建学の精神を定期的に確認している。

<区分 基準 I -A-1 の現状>

本学は明治 34 (1901) 年に桐生裁縫専門女学館として創立して以来の伝統である「実学実践」、「悦己悦人（他人の喜びをもって自分の喜びとする）」と「人と環境」への姿勢という教育的風土のうえに、建学の精神を「社会に出て役立つ人間の育成」、教育（基本）理念を「高い教養と確かな技術の修得をめざした『実学実践』による幅広い職業人の育成」としている。本学ではこうした建学の精神は教育基本法等に基づいた公共性を有していると考えており、また、使命・目的及び教育目的として桐生大学短期大学部学則第 1 条において具体的に明文化している。

建学の精神はホームページや「学生生活ハンドブック」において学内外に広く共有しており、入学式や学位授与式においても学長が建学の精神に言及する等、建学の精神の理解と支持を得られるように努めている。

建学の精神は自己点検評価書を作成する過程で定期的に確認しており、未だ見直しが必要とは考えていないが、社会情勢等に適切に対応していく方針である。

[区分 基準 I -A-2 高等教育機関として地域・社会に貢献している。]

※当該区分に係る自己点検・評価のための観点

- (1) 地域・社会に向けた公開講座、生涯学習事業、正課授業の開放（リカレント教育を含む）等を実施している。
- (2) 地域・社会の地方公共団体、企業（等）、教育機関及び文化団体等と協定を締結するなど連携している。
- (3) 教職員及び学生がボランティア活動等を通じて地域・社会に貢献してい

る。

<区分 基準 I-A-2 の現状>

本学は地域社会に貢献すべく、公開講座や市民講座、また、聴講生制度、科目等履修生度などで正規授業を解放し、地域社会の生涯学習のニーズに対応している。「公開講座」は、毎年著名人を招聘し、無料で市民に開放しており、多くの聴講希望で賑わっている。また、本学の位置するみどり市との連携事業として「健康講座」も毎年開催しており、栄養やアート・デザイン等の側面からさまざまな講座を開設している。聴講生や科目等履修生は、多くの正規授業を解放し、近隣の受講者（みどり市住民）には減免措置をするなどして受講生を募っている。

本学は、平成 20 年度に群馬県みどり市と本学で「連携包括協定」を結んでいる。協定を結ぶ以前からみどり市とは活発な交流活動を行っていたが、この協定を機にさらに交流事業が進んでいる。前述したみどり市民を対象とした「健康講座」の開設や、アート・デザイン学科の特性を生かした連携事業として、地場産業の活性化を目的とした「みどり市ブランド」に協力し、商品のラベルやパッケージデザインのアドバイスを行うほか、ロゴマークの提案や PR ビデオの制作など、アートとデザインの手法による地域貢献を行っている。また、毎年夏休みにみどり市の子ども達を対象に「こども造形教室」を実施している。小学校 1 年生から 4 年生を対象に募集し、毎年多くの参加者があり人気を博している。教員の指導のもと、造形教育を学んだ学生達が主体となり、企画運営を実施している。その他に地域の産業、行政が求める内容についてリサーチし学外機関と連携しながら企画実行していくフィールドワーク授業を開設している。病院での癒しのアートの提案、地域産業との製品開発、行政との連携事業など様々な企画を実行している。この科目は、実践的な学びにより、専門の学びに対する社会での必要性を体感するとともに、更なる学びの方向性を発見することを目的としている。今後も学科の特性を活かし、地域の産業や、行政などと連携していきたいと考えている。生活科学科では、産官学連携事業として、きのこの白だしを使用したレシピを開発する等、地域の産業や行政との連携を行っている。桐生商工会議所主催のイベント（糸やどおりいらっしやいませ）にカフェを開き、学生の手作り焼き菓子とドリンクを提供している。年末にはみどり市社会福祉協議会が一人暮らしの高齢者へ「おせち料理」を配食する事業へのボランティア活動や、「シルバーランチ」と称してみどり市及び桐生市在住の高齢者の方々へ学生が立案した献立を調理し配食している。その結果、多くの地域住民の方々に喜ばれ、毎年シルバーランチの配食を心待ちにして頂いている。

<テーマ 基準 I-A 建学の精神の課題>

「課題」とまでは言えないが、本学では新規採用された教職員に対して、必ず大学案内等を示して、建学の精神、大学の使命・目的について説明し、理解と支持を得ているが、これを維持・強化していきたい。また、地域貢献においても新型コロナウイルス感染症の流行以降、ボランティア活動などを通じて地域・社会に貢献する活動は止むを得ず自粛しているが、今後は活発な行動を検討したい。

<テーマ 基準 I-A 建学の精神の特記事項>

該当なし

[テーマ 基準 I-B 教育の効果]

<根拠資料>

- 1 桐生大学短期大学部 学則
- 2 学生生活ハンドブック
- 3 ホームページ（教育情報の公開）
- 4 桐生大学・桐生大学短期大学部 自己点検評価委員会規程
- 5 内部質保証の方針

[区分 基準 I-B-1 教育目的・目標を確立している。]

※当該区分に係る自己点検・評価のための観点

- (1) 学科・専攻課程の教育目的・目標を建学の精神に基づき確立している。
- (2) 学科・専攻課程の教育目的・目標を学内外に表明している。
- (3) 学科・専攻課程の教育目的・目標に基づく人材養成が地域・社会の要請に
応えているか定期的に点検している。

<区分 基準 I-B-1 の現状>

学科の教育目的・目標は、建学の精神に基づき確立している。すなわち、桐生大学短期大学部全体として学則第1条においてその目的を、「本学は、民主国家建設のため地域社会における優秀な技術・技能者の負う分野の重要性に鑑み、学校教育法にのっとり一般教養の知能を授けると共に専門原理の探究と応用技能を修得せしめ、自ら進んで思索し、自由と責任、独立共同の意識と生活に習熟せしめることにある。特に学生の個性を重視し、知育・徳育・体育の三育を中心に感情・意志の健全強固な発達および社会的・美学的修養を計り、国家並びに世界平和と幸福繁栄の増進に協力寄与する人材を育成することを目的とする。」としたうえで、さらに各学科の教育委研究上の目的として学則第4条において、生活科学科については「私たちの生活を身近な問題から、グローバルなテーマに至るまで幅広く研究し、栄養士として実践を重視し「健康」「栄養」の分野で活躍できる人材の育成を目的とする。」、アート・デザイン学科については「幅広い知識と視野の獲得、自らの関心に基づいて創作活動へ取り組むことができる力の育成、物事に対する洞察力を基礎とした創意溢れる表現力の探求を重視し、社会に貢献できる人材の育成を目的とする。」としている。

学科の教育目的・目標については学内外に表明している。大学の使命・目的及び教育目的を記載している「学生生活ハンドブック」では、役員、教職員、学生全員に、大学案内は役員、教職員全員に配付している。さらに大学案内については、本学への受験を検討する高校生等を主とする資料請求者やオープンキャンパス時の参加者に無料で配

布している。これらは大学ホームページにも同様に掲載する等、大学の使命・目的は学内外に周知徹底している。

学科の教育目的・目標に基づく人材養成が地域・社会の要請に応じているかについては、定期的に点検している。本学・本法人では、内部質保証のための恒常的な組織体制を整備・運用することでこれを担保している。具体的には、大学・短期大学基準協会が定める基準に沿った自己点検・評価を自己点検評価委員会に報告し、チェックのうち内部質保証推進会議、理事会、監事等にもチェックされる仕組みを整備・運用することでこれを担保している。また、本学の教育面について、客観的な視点から意見を取り入れるため、みどり市から教育活動に関する評価をしていただいている。

【区分 基準 I -B-2 学習成果 (Student Learning Outcomes) を定めている。】

※当該区分に係る自己点検・評価のための観点

- (1) 短期大学としての学習成果を建学の精神に基づき定めている。
- (2) 学科・専攻課程の学習成果を学科・専攻課程の教育目的・目標に基づき定めている。
- (3) 学習成果を学内外に表明している。
- (4) 学習成果を学校教育法の短期大学の規定に照らして、定期的に点検している。

<区分 基準 I -B-2 の現状>

本学では、建学の精神を学則などにおいて使命・目的及び教育目的として具体的に明文化しているが、さらにディプロマ・ポリシー、カリキュラム・ポリシー、シラバス等において短期大学としての学習成果として具体的に定め、「学生生活ハンドブック」、大学ホームページなどを通じて学内外に表明している。

また、前述の内部質保証を的確に運用することにより、これを定期的に点検している。

なお、ディプロマ・ポリシーについては次のとおりである。

【生活科学科】

- ① 私たちの生活を身近な問題からグローバルなテーマまで多角的に理解している。
- ② 生活科学の基礎となる衣食住に関する基本的なことがらについて、さらに生活を取り巻く社会的環境について、科学的に理解している。
- ③ 「人間のからだ」「食品」「栄養」に関して基本的なことがらを理解し、さらにその相互作用について、理解している。
- ④ 「人間のからだ」「食品」「栄養」に関する学修を総合的に理解し、「健康・栄養」に係る現場で実践的に活用し、また問題を解決できる能力を修得している。

【アート・デザイン学科】

- ① 生活を取り巻く環境やコミュニケーションの側面から、「人間の生活空間」について、多面的に理解している。

- | |
|---|
| <p>②対象の理解をもとにして表現するための知識や技能、および選択した専門分野の知識や技能を修得している。</p> <p>③実践的なデザイナーやアーティストとして活躍できるように、多様な社会のニーズ、変化に対応できる知識・技術を修得している。</p> |
|---|

[区分 基準 I-B-3 卒業認定・学位授与の方針、教育課程編成・実施の方針、入学者受入れの方針（三つの方針）を一体的に策定し、公表している。]

※当該区分に係る自己点検・評価のための観点

- (1) 三つの方針を関連付けて一体的に定めている。
- (2) 三つの方針を組織的議論を重ねて策定している。
- (3) 三つの方針を踏まえた教育活動を行っている。
- (4) 三つの方針を学内外に表明している。

<区分 基準 I-B-3 の現状>

本学では下記のとおり三つの方針を関連付けて一体的に定めている。

生活科学科

学位授与の方針（ディプロマ・ポリシー）

1. 私たちの生活を身近な問題からグローバルなテーマまで多角的に理解している。
2. 生活科学の基礎となる衣食住に関する基本的なことがらについて、さらに生活を取り巻く社会的環境について、科学的に理解している。
3. 「人間のからだ」「食品」「栄養」に関して基本的なことがらを理解し、さらにそれら相互作用について、理解している。
4. 「人間のからだ」「食品」「栄養」に関する学修を総合的に理解し、「健康・栄養」に係る現場での実践的に活用し、また問題を解決できる能力を修得している。

教育課程の方針（カリキュラム・ポリシー）

1. 私たちの生活を身近な問題からグローバルなテーマまで多角的に理解できるよう「基礎科目」を配置する。
2. 家庭生活に対して、大きな影響を与える社会のさまざまな現象を科学的に理解するため、衣食住に関する基本的なことがらを学修し、さらにそれを取り巻く社会的環境について科学的に学修することを目的とする科目を「専門科目」の中に配置する。
3. 特に栄養士に必要な知識・技術を理解していくため、「社会生活と健康」「人体の構造と機能」「食品と衛生」「栄養と健康」「栄養の指導」「給食の運営」に関する分野の科目、及びそれら相互の関係に関する科目を「専門科目」の中に配置する。
4. 基礎科目と専門科目に関する学修を統合し、社会で実践的に活用できる人材を育成するための科目を配置する。

入学者受入れの方針（アドミッション・ポリシー）

求める学生像

私たちの生活を身近な問題から、グローバルなテーマに至るまで幅広く研究し、実践を重視して「健康」「栄養」の分野で活躍できる人材を育成します。その観点から生活を取り巻く諸問題に幅広い関心を持ち、主体的に研究できる意欲のある人材を求めています。

入学者選抜の基本方針

生活科学科では、栄養や健康について食の視点から科学的に解明でき、さらには地域社会でリーダーシップを発揮できるような基礎的教養の修得を重要視し、実践力のある魅力的な職業人としての栄養士の養成を目指します。そのため食品や栄養、人体に関する講義や実習、そして様々な活動を通して実践力を身につけていくのが特長です。

それらの学習には基礎的な学力やコミュニケーション能力が必要であり、そのためには、「読む・書く・話す」の基本となる国語力等が不可欠となります。また、栄養学などの科目では生物をはじめとした理科の知識を基礎としていますので、これらのことを学ぼうとする意欲が、生活科学科での学修をより充実したものにします。

アート・デザイン学科

学位授与の方針（ディプロマ・ポリシー）

1. 「環境」や「コミュニケーション」の側面から、「人間の生活空間」について多面的に理解している。
2. 対象の理解をもとにして表現するための知識や技能、および選択した専門分野の知識や技能を修得している。
3. 実践的なデザイナーやアーティストとして活躍できるように、多様な社会のニーズ、変化に対応できる知識・技術を修得している。

教育課程の方針（カリキュラム・ポリシー）

1. アート・デザインの領域を担うものにとって必要な「人間の生活空間」についての理解、「環境」や「コミュニケーション」に関わる知識を修得するための基礎的な学習を目的とした「基礎科目」を配置する。
2. 「対象の理解をもとにした多様な表現」の体系的な学修を目的に、5分野から選択できる「専門科目」および分野を横断した共通の「専門科目」を配置する。
3. 実践的なデザイナーやアーティストとして活躍するため、また多様な社会のニーズ、変化に対応できる知識・技術を身につけるため、「専門科目」の中にそれまでの学習を統合・発展させる科目を配置する。

入学者受入れの方針（アドミッション・ポリシー）

求める学生像

アート・デザイン学科では、幅広い知識と視野の獲得、自らの関心に基づいて創作活動へ取り組むことができる力の育成、物事に対する洞察力を基礎とした創意溢れる表現力の探究を重視し、社会に貢献できる人材の育成を行っています。そのため、知識・技術の習得について努力を継続し、創作活動に対する目標を明確に持ち、興味のある分野を深く探究できる人を求めています。

入学者選抜の基本方針

入学試験では、基礎的能力と本学への進学意欲・アート・デザイン分野への適性が主な評価の観点となります。

基礎的能力とは高等学校での学習成果全般が対象となっており、短期大学での学習に共通して必要となる基礎的な力を示します。具体的には、各必修教科への習熟状況や出席数、課外活動への取り組み状況等が挙げられます。進学意欲とは、アート・デザイン分野や本学の教育環境に対する理解と関心を示し、適性とは、アート・デザイン分野の学びに対応する能力（描写力、発想力等）を示します。進学意欲の向上と適性の獲得に有用な事として、高等学校における芸術教科、あるいは創造的な課外活動への積極的な取り組みを、一例として挙げるすることができます。

なお、三つの方針の策定にあたっては、建学の精神、使命・目的及び教育目的を基に組織的議論を重ねている。

また、本学では当該三つの方針を踏まえた教育活動を行っている。具体的には、三つの方針を起点とした内部質保証の実施とその結果の教育の改善・向上への反映によってこれを担保している。

学内外への周知については、引き続き、在学生等、学内へは入学式やオリエンテーシ

ョンのほか、通常の教育課程（講義・実験・実習等）や学生生活の中において、高校生等、学外へはホームページや学生募集要項・大学案内等の印刷物のほか、オープンキャンパス等のイベントを通じて大学の情報を広く公開し、適切かつ正確な情報提供に努めている。

<テーマ 基準 I-B 教育の効果の課題>

内部質保証のスキームを通じて教育効果を点検しているが、本法人・本学において内部質保証に関する全学的な方針が制定されたのは令和2(2020)年度と新しく、まずは、運用の定着に全力を挙げたい。そのうえで今後、改善すべきところは改善し、さらなる向上につなげたい。

<テーマ 基準 I-B 教育の効果の特記事項>

該当なし

[テーマ 基準 I-C 内部質保証]

<根拠資料>

- 1 内部質保証の方針
- 2 桐生大学・桐生大学短期大学部 自己点検評価委員会規程
- 3 自己点検評価委員会議事録
- 4 内部質保証推進会議議事録
- 5 理事会議事録

[区分 基準 I-C-1 自己点検・評価活動等の実施体制を確立し、内部質保証に取り組んでいる。]

※当該区分に係る自己点検・評価のための観点

- (1) 自己点検・評価のための規程及び組織を整備している。
- (2) 定期的に自己点検・評価を行っている。
- (3) 定期的に自己点検・評価報告書等を公表している。
- (4) 自己点検・評価活動に全教職員が関与している。
- (5) 自己点検・評価活動に高等学校等の関係者の意見聴取を取り入れている。
- (6) 自己点検・評価の結果を改革・改善に活用している。

<区分 基準 I-C-1 の現状>

本学での自己点検・評価のための規程及び組織は、「内部質保証の方針」に基づいて、自己点検評価委員会規程等に則り整備している。具体的には、大学・短期大学基準協会が定める基準に沿った自己点検・評価を自己点検評価委員会に報告し、チェックのうち内部質保証推進会議、理事会、監事等にもチェックされる仕組みを整備している。

定期的な自己点検・評価については、令和3(2021)年度から本格的な内部質保証の体制を整備して以降、毎年自己点検評価報告書を作成、公表し、強化している。

自己点検・評価活動への全教職員の関与は、令和3(2021)年度に策定した「内部質保証の方針」に基づいて適宜・適切に実施している。

自己点検・評価活動への高等学校等の関係者の意見聴取についても、本学・本学園の内部質保証のスキーム（理事会、評議員会に高等学校関係者が含まれている）の中で実施できる体制としている。

本学では自己点検・評価の結果を改革・改善に活用している。これは本学・本学園の内部質保証で包含している PDCA サイクルを機能させることで担保していることによる。

[区分 基準 I-C-2 教育の質を保証している。]

※当該区分に係る自己点検・評価のための観点

- (1) 学習成果を焦点とする査定（アセスメント）の手法を有している。
- (2) 査定の手法を定期的に点検している。
- (3) 教育の向上・充実のための PDCA サイクルを活用している。
- (4) 学校教育法、短期大学設置基準等の関係法令の変更などを確認し、法令を遵守している。

<区分 基準 I-C-2 の現状>

学習成果を焦点とする査定（アセスメント）の手法については、下記のアセスメント・ポリシーを設定し、主に教務委員会において点検・評価している。このポリシーは、ディプロマ・ポリシーの内容を客観的かつ適切に評価することを目的としている。そして、本学は学修成果を評価する観点で、客観的に教育活動を見直し、より充実した教育プログラムを構築することに努めている。前述の内部質保証で包含している PDCA サイクルを機能させることで教育の向上・充実も担保している。

学校教育法、短期大学設置基準等の関係法令については組織として確認し遵守している。また、栄養士法施行規則においても法令順守を徹底し、資格取得に関連する科目においては欠席者（公欠、出席停止含む）に補講を実施し、教育内容の充実と資格に対する責任を全うしている。

	入学前・入学時	在学中	卒業時
機関レベル	<ul style="list-style-type: none"> ・各種入学試験 ・調査書等の記載内容 ・面接 	<ul style="list-style-type: none"> ・退学率 ・休学率 ・除籍率 ・復学率 	<ul style="list-style-type: none"> ・学位授与状況 ・就職状況 ・進学状況 ・就職・進学分野別統計 ・卒業時アンケート

	入学前・入学時	在学中	卒業時
教育課程レベル	<ul style="list-style-type: none"> 各種入学試験（調査書等の記載内容） 入学前教育 	<ul style="list-style-type: none"> 単位取得状況 学修行動調査 授業評価アンケート結果 G P A 分布 	<ul style="list-style-type: none"> 進学状況 就職状況

	在学中
科目レベル	<ul style="list-style-type: none"> 成績評価（単位取得率） 授業評価アンケート結果

<テーマ 基準 I -C 内部質保証の課題>

本法人・本学において内部質保証に関する全学的な方針が制定されたのは令和2(2020)年度と新しく、まずは、運用の定着に全力を挙げたい。そのうえで今後、改善すべきところは改善し、さらなる向上につなげたい。

<テーマ 基準 I -C 内部質保証の特記事項>

該当なし

<基準 I 建学の精神と教育の効果の改善状況・改善計画>

(a) 前回の認証（第三者）評価を受けた際に自己点検・評価報告書に記述した行動計画の実施状況

前回の認証（第三者）評価を受けた際に自己点検・評価報告書に記述した行動計画は主に以下のとおりであった。

- ・建学の精神である「社会に出て役立つ人間の育成」像の見直し、検討を行う。
- ・建学の精神の周知徹底をはかる。

建学の精神は自己点検・評価報告書作成の過程で毎年見直し、検討を行っている。

役員、教職員には必ず大学案内等を示して、建学の精神、大学の使命・目的について説明し、理解と支持を得ている。学生には学生全員に毎年配布している「学生生活ハンドブック」に建学の精神、大学の使命・目的について記載されており、オリエンテーション時や入学式、卒業式時に説明しており、周知徹底することができた。

(b) 今回の自己点検・評価の課題についての改善計画

引き続き教務委員会においては学生の学修状況と卒業時の満足度調査、学生委員会は学生の意識調査を、学生支援センターにおいては資格取得状況・就職状況の調査、就職先の企業アンケートを、FD委員会においては授業評価アンケートを実施していくが、今後はより一層、IR 推進センターを中心に PDCA サイクルにあてはめて改善に努めていきたい。

【基準Ⅱ 教育課程と学生支援】

[テーマ 基準Ⅱ-A 教育課程]

＜根拠資料＞

- 1 桐生大学短期大学部 学則
- 2 桐生大学短期大学部 学位規程
- 3 桐生大学短期大学部 履修規程
- 4 2023 年度シラバス
- 5 学生募集要項
- 6 桐生大学・桐生大学短期大学部 入学者選抜規程
- 7 桐生大学短期大学部 令和 5 年度募集 入試判定要項
- 8 桐生大学・桐生大学短期大学部 入試広報委員会規程
- 9 G P A 制度
- 10 学修行動等実態調査結果
- 11 学生生活実態調査報告書
- 12 2022 年度卒業時アンケート結果報告（第 1 報）
- 13 卒業生・就職先アンケート結果（抜粋）
- 14 授業評価アンケート結果（抜粋）
- 15 IR 推進センター議事録

[区分 基準Ⅱ-A-1 学科・専攻課程ごとの卒業認定・学位授与の方針（ディプロマ・ポリシー）を明確に示している。]

※当該区分に係る自己点検・評価のための観点

- (1) 卒業認定・学位授与の方針は、それぞれの学習成果に対応している。
 - ①卒業認定・学位授与の方針は、卒業の要件、成績評価の基準、資格取得の要件を明確に示している。
- (2) 卒業認定・学位授与の方針は、社会的・国際的に通用性がある。
- (3) 卒業認定・学位授与の方針を定期的に点検している。

＜区分 基準Ⅱ-A-1 の現状＞

ディプロマ・ポリシーについては、本学の「建学の精神」および「教育方針」に沿った教育活動を実践した結果、学習成果として修得されるべき最低限の質を保障するものである。本学の卒業認定・学位授与の方針の策定にあたっては、「建学の精神」および「教育方針」、さらに「教育目的・教育目標」と整合性が取れるように、また学科特性・地域特性を十分に考慮しながら作業を進めたため、卒業認定・学位授与の方針それぞれの学習成果に対応し、また社会的・国際的にも通用性があると認識している。

卒業認定・学位授与の方針は、卒業の要件、成績評価の基準、資格取得の要件を明確に示している。卒業の要件については、桐生大学短期大学部学則第 23 条及び学位規程等において、成績評価の基準については履修規程において規定している。

卒業認定・学位授与の方針の定期的な点検については、内部質保証のスキームの中でこれを担保している。

〔生活科学科のディプロマ・ポリシー〕

- ① 私たちの生活を身近な問題からグローバルなテーマまで多角的に理解している。
- ② 生活科学の基礎となる衣食住に関する基本的なことがらについて、さらに生活を取り巻く社会的環境について、科学的に理解している。
- ③ 「人間のからだ」「食品」「栄養」に関して基本的なことがらを理解し、さらにそれら相互作用について、理解している。
- ④ 「人間のからだ」「食品」「栄養」に関する学修を総合的に理解し、「健康・栄養」に係る現場での実践的に活用し、また問題を解決できる能力を修得している。

〔アート・デザイン学科のディプロマ・ポリシー〕

- ① 「環境」や「コミュニケーション」の側面から、「人間の生活空間」について多面的に理解している。
- ② 対象の理解をもとにして表現するための知識や技能、および選択した専門分野の知識や技能を修得している。
- ③ 実践的なデザイナーやアーティストとして活躍できるように、多様な社会のニーズ、変化に対応できる知識・技術を修得している。

〔区分 基準Ⅱ-A-2 学科・専攻課程ごとの教育課程編成・実施の方針（カリキュラム・ポリシー）を明確に示している。〕

※当該区分に係る自己点検・評価のための観点

- (1) 教育課程編成・実施の方針は、卒業認定・学位授与の方針に対応している。
- (2) 教育課程編成・実施の方針に従って、教育課程を編成している。
 - ① 短期大学設置基準にのっとり体系的に編成している。
 - ② 学習成果に対応した、授業科目を編成している。
 - ③ 単位の実質化を図り、卒業の要件として学生が修得すべき単位数について、年間又は学期において履修できる単位数の上限を定める努力をしている。
 - ④ 成績評価は学習成果の獲得を短期大学設置基準等にのっとり判定している。
 - ⑤ シラバスに必要な項目（学習成果、授業内容、準備学習の内容、授業時間数、成績評価の方法・基準、教科書・参考書等）を明示している。
 - ⑥ 通信による教育を行う学科・専攻課程の場合には印刷教材等による授業（添削等による指導を含む）、放送授業（添削等による指導を含む）、面接授業又はメディアを利用して行う授業の実施を適切に行っている。
- (3) 教育課程の見直しを定期的に行っている。

<区分 基準Ⅱ-A-2の現状>

各学科の教育課程編成の方針（カリキュラム・ポリシー）については、ディプロマ・ポリシーに対応するよう以下のとおり定めている。

〔生活科学科のカリキュラム・ポリシー〕

- ①私たちの生活を身近な問題からグローバルなテーマまで多角的に理解できるよう「基礎科目」を配置する。
- ②家庭生活に対して、大きな影響を与える社会のさまざまな現象を科学的に理解するため、衣食住に関する基本的なことがらを学修し、さらにそれを取り巻く社会的環境について科学的に学修することを目的とする科目を「専門科目」の中に配置する。
- ③特に栄養士に必要な知識・技術を理解していくため、「社会生活と健康」「人体の構造と機能」「食品と衛生」「栄養と健康」「栄養の指導」「給食の運営」に関する分野の科目、及びそれら相互の関係に関する科目を「専門科目」の中に配置する。
- ④基礎科目と専門科目に関する学修を統合し、社会で実践的に活用できる人材を育成するための科目を配置する。

〔アート・デザイン学科のカリキュラム・ポリシー〕

- ①アート・デザインの領域を担うものにとって必要な「人間の生活空間」についての理解、「環境」や「コミュニケーション」に関わる知識を修得するための基礎的な学習を目的とした「基礎科目」を配置する。
- ②「対象の理解をもとにした多様な表現」の体系的な学修を目的に、5分野から選択できる「専門科目」および分野を横断した共通の「専門科目」を配置する。
- ③実践的なデザイナーやアーティストとして活躍するため、また多様な社会のニーズ、変化に対応できる知識・技術を身につけるため、「専門科目」の中にそれまでの学習を統合・発展させる科目を配置する。

本学では教育課程編成・実施の方針に従って、教育課程を編成している。

短期大学設置基準に関してはこれに則り体系的に編成し、また、学習成果に対応した授業科目を編成している。具体的には、生活科学科では、私たちの生活を身近な問題からグローバルなテーマまで理解できるよう「基礎科目」を配置し、衣食住に関する基本的な事柄から生活を取り巻く社会的環境までを取り扱う「専門科目」では家庭生活に対して影響を与える社会現象を科学的に学習できるように位置づけている。さらに、基礎科目と専門科目に関する学修を統合する科目として、「基礎ゼミ」「専門ゼミ」等を配置している。アート・デザイン学科では、「環境」や「コミュニケーション」の側面から、「人間の生活空間」について多面的に理解できるよう「基礎科目」を配置し、「専門科目」では対象の理解を表現するための共通の知識・技術を学修し、さらに学生が選択した分野の表現のための知識・技術を学修できるようにしている。さらに、それまでの学習を統合・発展させる科目を専門科目に配して、その成果を「卒業制作」としてまとめることとしている。統合させる科目のひとつである「フ

フィールドワーク」では、桐生市内の企業との共同開発や、みどり市との連携事業、北海道むかわ町との連携事業、病院や介護施設での癒しのアート等について、これまで学んだデザインやアートが実際に社会でどのように役に立つかを実践している。

履修登録単位数の上限は、履修規程第4条において規定している。1年間に登録できる卒業要件に含まれる科目の単位数の上限は、生活科学科、アート・デザイン学科ともに50単位とし、単位制度の実質を保つ適切な設定としている。

成績評価は学習成果の獲得を短期大学設置基準等にのっとり履修規程に基づいて判定している。

シラバスは、「授業の概要」「教育目標」「到達目標」が明示されており、学生は各教科目の教育課程による位置づけ、必要な学習成果について、確認することができるように構成されている。「教科書」や「参考書」についてはもちろん、具体的な「成績評価」の方法と基準についても記載されており、さらに学習成果を得るために必要な「授業時間外の学習」についての記載項目もある。

なお、対応すべき状況が生じた際は教育課程の見直し等を行い、生活科学科においては令和3年度から教育課程のより一層の充実を図るため、カリキュラムを変更した。アート・デザイン学科においては、平成24(2012)年に全般的なカリキュラムの改訂を行い、その後随時見直しを行っている。

[区分 基準Ⅱ-A-3 教育課程は、短期大学設置基準にのっとり、幅広く深い教養を培うよう編成している。]

※当該区分に係る自己点検・評価のための観点

- (1) 教養教育の内容と実施体制が確立している。
- (2) 教養教育と専門教育との関連が明確である。
- (3) 教養教育の効果を測定・評価し、改善に取り組んでいる。

<区分 基準Ⅱ-A-3の現状>

各学科ともに、科目を「基礎科目」と「専門科目」で区分している。生活科学科では、私たちの生活を身近な問題からグローバルなテーマまで理解できるよう「基礎科目」を配置し、衣食住に関する基本的な事柄から生活を取り巻く社会的環境までを取り扱う「専門科目」では家庭生活に対して影響を与える社会現象を科学的に学習できるように位置づけている。さらに、基礎科目と専門科目に関する学修を統合する科目として、「基礎ゼミ」「専門ゼミ」等を配置している。

アート・デザイン学科では、「環境」や「コミュニケーション」の側面から、「人間の生活空間」について多面的に理解できるよう「基礎科目」を配置し、「専門科目」では対象の理解を表現するための共通の知識・技術を学修し、学生が選択した分野の表現のための知識・技術を学修できるようにしている。さらに、それまでの学習を統合・発展させる科目を専門科目に配して、その成果を「卒業制作」としてまとめることとしている。統合させる科目のひとつである「フィールドワーク」では、桐生市内の企業との共同開発や、みどり市とむかわ町の連携事業、病院や介護施設での癒しのアートについて、これまで学んだデザインやアートが実際に社会でどのように役に立

つかを実践している。

また、文部科学省は2040年を見据えた高等教育として、人工知能（AI）などの高度な科学技術が発達し、社会の構造が大きく変化することに対応できる人材を育成することを提言しており、その中に社会課題の解決力やビッグデータの活用の素養を身に付けることが求められていることから、「データサイエンス」の科目を配置している。

本学では多様な尺度・指標や測定方法としてアセスメント・ポリシーを設定し、主に教務委員会において点検・評価している。

このポリシーは、ディプロマ・ポリシーの内容を客観的かつ適切に評価することを目的としている。そして、本学は学修成果を評価する観点で、客観的に教育活動を見直し、より充実した教育プログラムを構築することに努めている。

[区分 基準Ⅱ-A-4 教育課程は、短期大学設置基準にのっとり、職業又は实际生活に必要な能力を育成するよう編成し、職業教育を実施している。]

※当該区分に係る自己点検・評価のための観点

- (1) 学科・専攻課程の専門教育と教養教育を主体とする職業への接続を図る職業教育の実施体制が明確である。
- (2) 職業教育の効果を測定・評価し、改善に取り組んでいる。

<区分 基準Ⅱ-A-4の現状>

生活科学科、アート・デザイン学科ともに専門性が高いため、職業への接続に必要な能力を育成する科目が多いカリキュラムとなっている。生活科学科では様々な課題を発見し、自らの力で解決していくことにより、経験を通じて物事を知る「実践の知」につながる実習を行い、経験・体験した知識と技術を就職に結びつけることを教育目的としている校外実習の科目が配置されている。校外実習では就職先と実習先が一致することが多い。アート・デザイン学科では卒業後の職業が多岐にわたるため、産官学共同や地域連携プロジェクトなどの大学と産業や行政がともに協力し、社会に貢献していく活動を行う科目である「フィールドワーク」を開講し、企業・団体等で求められる能力（調査・書類構成能力、技能・コミュニケーション能力、プレゼンテーション能力）を向上させ、職業教育を実施している。

生活科学科では2年次に「基礎ゼミ」「専門ゼミ」で学生の興味・関心に沿って「人間のからだ」「食品」「栄養」「食文化」に関するテーマを選択し、それについての学修を総合的に行っている。専門ゼミの修了時の学科会議において、個々の学生のテーマと成果について検討し、学生の総合的な学習成果を検証している。

アート・デザイン学科では2年次の「卒業制作」において、これまで学修した知識・技術を統合させ、自らの関心を表現するための作品制作を実施している。学生は、2年次の1月末を目処に作品を完成させ、2月上旬の卒業制作展において、学内外に作品を公表している。個々の学生作品について、知識・技術の統合がなされているか、また自己の関心が表現されているかの観点から、個々の学生の作品を評価し、その学習成果を総合的に検証している。

[区分 基準Ⅱ-A-5 学科・専攻課程ごとの入学者受入れの方針（アドミッション・ポリシー）を明確に示している。]

※当該区分に係る自己点検・評価のための観点

- (1) 入学者受入れの方針は学習成果に対応している。
- (2) 学生募集要項に入学者受入れの方針を明確に示している。
- (3) 入学者受入れの方針は、入学前の学習成果の把握・評価を明確に示している。
- (4) 入学者選抜の方法は、入学者受入れの方針に対応している。
- (5) 高大接続の観点により、多様な選抜についてそれぞれの選考基準を設定して、公正かつ適正に実施している。
- (6) 授業料、その他入学に必要な経費を明示している。
- (7) アドミッション・オフィス等を整備している。
- (8) 受験の問い合わせなどに対して適切に対応している。
- (9) 入学者受入れの方針を高等学校関係者の意見も聴取して定期的に点検している。

<区分 基準Ⅱ-A-5 の現状>

アドミッション・ポリシーについては、ディプロマ・ポリシー及びカリキュラム・ポリシーとの整合性に留意しながら、各学科の目指す学習成果と対応させ、これを学生募集要項に明確に示し、学内外に公表している。

〔短期大学部のアドミッション・ポリシー〕

「社会に出て役立つ人間の育成」の建学の精神のもと、専門知識・技術を身につけ、スペシャリストとして社会で活躍できる人、リーダーシップをとれる人の育成を目指しています。自主性・積極性のある人、自らの可能性を信じて行動できる人を求めています。

〔生活科学科のアドミッション・ポリシー（求める学生像）〕

私たちの生活を身近な問題から、グローバルなテーマに至るまで幅広く研究し、実践を重視して「健康」「栄養」の分野で活躍できる人材を育成します。その観点から生活を取り巻く諸問題に幅広い関心を持ち、主体的に研究できる意欲のある人材を求めています。

〔アート・デザイン学科のアドミッション・ポリシー（求める学生像）〕

アート・デザイン学科では、幅広い知識と視野の獲得、自らの関心に基づいて創作活動へ取り組むことができる力の育成、物事に対する洞察力を基礎とした創意溢れる表現力の探究を重視し、社会に貢献できる人材の育成を行っています。そのため、知識・技術の習得について努力を継続し、創作活動に対する目標を明確に持ち、興味のある分野を深く探求できる人を求めています。

アドミッション・ポリシーは、上記の入学者受け入れの方針に沿った入学者選抜を

実施するために策定した以下の「入学者選抜の基本方針」とあわせて、入学前の学習成果の把握・評価を明確に示している。

〔生活科学科の入学者選抜の基本方針〕

生活科学科では、栄養や健康について食の視点から科学的に解明でき、さらには地域社会でリーダーシップを発揮できるような基礎的教養の修得を重要視し、実践力のある魅力的な職業人としての栄養士の養成を目指します。そのため食品や栄養、人体に関する講義や実習、そして様々な活動を通して実践力を身につけていくのが特長です。

それらの学習には基礎的な学力やコミュニケーション能力が必要であり、そのためには、「読む・書く・話す」の基本となる国語力等が不可欠となります。また、栄養学などの科目では生物をはじめとした理科の知識を基礎としていますので、これらのことを学ぼうとする意欲が、生活科学科での学修をより充実したものにします。

〔アート・デザイン学科の入学者選抜の基本方針〕

入学試験では、基礎的能力と本学への進学意欲・アート・デザイン分野への適性が主な評価の観点となります。

基礎的能力とは高等学校での学習成果全般が対象となっており、短期大学での学習に共通して必要となる基礎的な力を示します。具体的には、各履修教科への習熟状況や出欠席数、課外活動への取り組み状況等が挙げられます。進学意欲とは、アート・デザイン分野や本学の教育環境に対する理解と関心を示し、適性とは、アート・デザイン分野の学びに対応する能力(描写力、発想力等)を示します。進学意欲の向上と適性の獲得に有用な事として、高等学校における芸術教科、あるいは創造的な課外活動への積極的な取り組みを、一例として挙げる事ができます。

本学では学則に基づき、本学の教育を受けるにふさわしい能力・適性等を備えた者を、妥当な方法により公平かつ厳正に選抜するために入学者選抜規程を定め、受験生の能力、適性、意欲、関心等を公正かつ適正な方法により選抜するための組織体制を確立するとともに、選抜方法の改善、開発等に努めている。

現在の入学者選抜の概要は以下のとおりである。

➤ 学校推薦型選抜試験

学科の目的、特色、専門分野等の特性に応じ、面接、小論文、調査書に基づき受験生の能力、適性、意欲、関心等により総合的に選抜する。

➤ 一般選抜試験

学科の目的、特色、専門分野等の特性に応じ、各学科の定める科目について学力検査、面接を実施し、その成績により選抜する。

➤ 総合型選抜試験

受験者が本学の教育理念及び求める学生像を理解し、高校における学習、クラブ活動、

社会活動、自らの適性や修学の意欲等を記したエントリーシート、調査書、課題、面接・口頭試問、ディスカッションにより総合的に選抜する。

➤ 特別選抜試験

学科の目的、特色、専門分野等の特性に応じ、面接・口頭試問、小論文等に基づき総合的に選抜する。

生活科学科の選抜方法別の評価の観点は以下のとおりである。

➤ 学校推薦型選抜試験

高校での基礎学力とコミュニケーションスキルを身につけており、物事に取り組む姿勢や社会的活動について評価します。

➤ 一般選抜試験

I・II期はコミュニケーションの基礎となる国語や英語、または専門分野の基礎である数学や理科（生物・化学）の科目について筆記試験により評価します。III期は論述問題と面接で評価します。

➤ 総合型選抜試験

書類では高校での学習の成果を、課題や面接では専門分野に積極的に取り組もうという意欲、まわりとのコミュニケーションを深めながら協調して学習に取り組む姿勢や社会的活動を評価します。

➤ 特別選抜試験

一般的な教養と主体的に学習に取り組む姿勢や社会的な活動、自らの目標についてこれまでの経験を基に的確に述べることができるか、自分の意見を文章で論理的にまとめることができるかについて評価します。

アート・デザイン学科の選抜方法別の評価の観点は以下のとおりである。

➤ 学校推薦型選抜試験

一般的な学力を持ち、希望分野における目的意識をしっかりと持っているか、専門分野に対する強い興味と関心を備えているか、そして、まわりと協調しながら物事に取り組む事が出来るかどうか等について評価します。

➤ 一般選抜試験

専門分野関連の基礎としてのデッサンによる実技試験、あるいは、共通する基礎学力としての国語や英語、数学の筆記試験により評価します。III期はデッサンまたは論述式総合問題と面接で評価します。

➤ 総合型選抜試験

書類では高校での学習の成果、課題ではテーマの内容を理解し、それを的確に表現できる力、面接では希望する分野の学習に対して積極的に取り組もうとする姿勢と、まわりの人達との協調性やコミュニケーション能力について評価します。

➤ 特別選抜試験

学習に向けた強い意志と目的をしっかりと持っているかどうか、自分の表現したいことや考えを的確にまとめ、伝えることができるかどうか、自分の意見を文章で論理的に記述する

ことができるかについて評価します。

また、学力の3要素との関係を学生募集要項に以下のように示し、受験生に分かりやすく伝えている。

【評価の観点】

学力の3要素		知識・技能	思考力・判断力・表現力等の能力		主体性を持って多様な人々と協働して学ぶ態度		
入試区分	選抜方法	知識・技能	思考力・判断力	表現力	関心・意欲・態度	探求力	協働性
総合型選抜	課題	○	○	○		◎	
	面接	○	○	○	◎	○	
	口頭試問	◎	○	○			
	調査書	○			○		○
学校推薦型選抜 特別選抜	小論文	○	◎	○			
	面接	○	○	○	◎	○	
	口頭試問	◎	○	○			
	調査書	○			○		○
一般選抜	筆記試験	◎	○				
	論述式総合問題	○	◎	○		○	
	実技	◎	○	○			
	面接	○	○	○	◎	○	
	調査書	○			○		○

さらに、入学者選抜規程に基づき、受験生の能力、適性、意欲、関心等を公正かつ適正な方法により選抜するため、入試判定要項を定めている。選抜方法の策定にあたっては、学長のもと、入試広報委員会、入試広報課を中心に組織体制を確立し、改善、開発等に努めている。

入学者の選抜に関しては、入学者選抜規程において定められた出願者資格、選抜の方法等に基づき、入試判定要項を定め、選抜時における評価や合格者の決定を行っている。合格者の決定は、入試広報委員会より提出された判定資料に基づき、教授会の議を経て、学長が最終決定を行う等、公正かつ妥当に入学者選抜を行っている。

また、その妥当性の検証も含めた入学者の選考・選抜に関する諸施策の立案ために入試広報委員会が設置されており、必要に応じて専門委員等を置き、それらの検証に基づき、アドミッション・ポリシーの内容や選抜方法等について、適宜、入試広報委員会の議題として取り上げ、検討をしている。

授業料、その他入学に必要な経費については、学生募集要項等に掲載するとともに、大学ホームページでも公開しており、本学への入学を希望する受験生やその保護者、高等学校等の進路指導担当教諭等、多くの人に明示している。

アドミッション・オフィスについては、入試広報課職員をアドミッション・オフィサーに任命し受験の問い合わせなどに対して適切に対応するなど学生の受入れ体制を整備している。

入学者受入れの方針の高等学校関係者からの意見聴取による定期的な点検については、「(高校)教員説明会」や「高校訪問」などの機会を通じて実施している。

[区分 基準Ⅱ-A-6 短期大学及び学科・専攻課程の学習成果は明確である。]

※当該区分に係る自己点検・評価のための観点

- (1) 学習成果に具体性がある。
- (2) 学習成果は一定期間内で獲得可能である。
- (3) 学習成果は測定可能である。

<区分 基準Ⅱ-A-6 の現状>

学習成果については、各学科のディプロマ・ポリシーに盛り込まれており、基礎科目、専門科目そして教育課程全体を通じて必要とされる学習成果が具体的に盛り込まれている。教育課程については、ディプロマ・ポリシーにより要求される学習成果が2年間で達成できるように編成されている。

生活科学科では、1年次に学習成果を達成するための「基礎科目」および「衣食住に関わる専門科目」の基本的学習に係る教科目を配置している。また、栄養士の養成施設でもあるため、1年次には、「人間のからだ」「食品」「栄養」に関する基礎的な学習に係る教科目も配置している。2年次には、「衣食住に関わる専門科目」の基礎・応用に関する教科目、「人間のからだ」「食品」「栄養」の各論を中心とした学習に係る教科目を配置している。それらの学修を統合する「基礎ゼミ」「専門ゼミ」等の科目も2年次に配置している。

さらに生活科学科では、国家資格である栄養士に必要な学習に加えて、衣食住の身近な話題を科学的に探究し社会の変化に対応する生き方についても教授することから、学習成果の実際的な価値をより高いものとするができる。この点については、「人間のからだ」「食品」「栄養」に関する知識・技能を統合するための「専門ゼミ」において、学習成果を測ることが可能であると考えられる。

アート・デザイン学科では、学習成果としてディプロマ・ポリシーに盛り込まれている「人間の生活空間」を表現するための基礎となる「環境」「コミュニケーション」の理解に関わる「基礎科目」を1年次に配置している。そして、表現する手段の基礎知識・技能に関する科目についても1年次に配置している。さらに5つの分野から学生が選択した表現手段の基礎知識・技能に関する科目も1年次に学習する。2年次には、1年次に修得した学習成果を活用して、学生が選択した分野の表現手段を使って、社会のニーズに対応した表現を実践していく学習を行う。社会のニーズ、変化を把握する方法や効果的に表現するための知識・技能についても学習し、最終的には、自身の選択した分野での表現を卒業制作という最終制作課題で発表し、学修成果を測っている。

[区分 基準Ⅱ-A-7 学習成果の獲得状況を量的・質的データを用いて測定する仕組みをもっている。]

※当該区分に係る自己点検・評価のための観点

- (1) GPA分布、単位取得率、学位取得率、資格試験や国家試験の合格率、学生の業績の集積（ポートフォリオ）、ルーブリック分布などを活用している。

- (2) 学生調査や学生による自己評価、同窓生への調査、インターンシップや留学などへの参加率、大学編入学率、在籍率、卒業率、就職率などを活用している。
- (3) 学習成果を量的・質的データに基づき評価し、公表している。

<区分 基準Ⅱ-A-7の現状>

学生の学習状況については学修行動等実態調査や教務委員会とFD委員会及びIR推進センターによる通常の成績評価（GPA）や授業評価アンケートの分析を行っている。本学では多様な尺度・指標や測定方法としてアセスメント・ポリシーを設定し、主に教務委員会において点検・評価している。このポリシーはディプロマ・ポリシーの内容を客観的かつ適切に評価することを目的としている。そして、本学は学修成果を評価する観点で、客観的に教育活動を見直し、より充実した教育プログラムを構築することに努めている。アセスメント・ポリシーは「学生生活ハンドブック」、大学ホームページ等を通じて、役員、教職員、学生全員に周知している。

[区分 基準Ⅱ-A-8 学生の卒業後評価への取り組みを行っている。]

※当該区分に係る自己点検・評価のための観点

- (1) 卒業生の進路先からの評価を聴取している。
- (2) 聴取した結果を学習成果の点検に活用している。

<区分 基準Ⅱ-A-8の現状>

生活科学科では、就職先が栄養士実習先と一致するが多いため、打ち合わせや巡回指導で訪問する際に、卒業生の勤務状況、職業上の能力についてもヒアリングしている。

アート・デザイン学科では、インターンシップの受入先に卒業生が勤務している場合は、訪問する際に、卒業生の勤務状況、職業上の能力等についてヒアリングしている。（令和2(2020)年度から令和4(2022)年度は新型コロナウイルス感染症の関係でインターンシップは中止。）また、その他の就職先企業に関しては、アンケートを送付するなどして情報収集しており、ヒアリングやアンケートで得た情報はIR推進センターや学科内で共有され、学習成果の点検に活用している。

<テーマ 基準Ⅱ-A 教育課程の課題>

学生の学習状況や卒業生の勤務状況等の各種調査を引き続き実施していくが、今後より一層IR推進センターを中心にPDCAサイクルにあてはめて改善に努めていく。

<テーマ 基準Ⅱ-A 教育課程の特記事項>

該当なし

[テーマ 基準Ⅱ-B 学生支援]

<根拠資料>

- 1 シラバス
- 2 成績不振学生に対する個別指導制度
- 3 桐生大学・桐生大学短期大学部 コンピュータ・ネットワーク利用の手引き
- 4 初年次教育プログラム 2022
- 5 履修の手引き（2022年度入学生）
- 6 履修科目表
- 7 桐生大学学友会会則
- 8 桐生大学・桐生大学短期大学部 学生委員会規程
- 9 桐生大学・桐生大学短期大学部 学生支援センター規程
- 10 桐生大学・桐生大学短期大学部 ウェルネスセンター規程
- 11 学校法人桐丘学園 組織機能規程
- 12 学生生活実態調査報告書
- 13 令和4年度学生支援センター活動表

[区分 基準Ⅱ-B-1 学習成果の獲得に向けて教育資源を有効に活用している。]

※当該区分に係る自己点検・評価のための観点

- (1) 教員は、学習成果の獲得に向けて責任を果たしている。
 - ① シラバスに示した成績評価基準により学習成果の獲得状況を評価している。
 - ② 学習成果の獲得状況を適切に把握している。
 - ③ 学生による授業評価を定期的に受けて、授業改善に活用している。
 - ④ 授業内容について授業担当者間での意思の疎通、協力・調整を図っている。
 - ⑤ 教育目的・目標の達成状況を把握・評価している。
 - ⑥ 学生に対して履修及び卒業に至る指導を行っている。
- (2) 事務職員は、学習成果の獲得に向けて責任を果たしている。
 - ① 所属部署の職務を通じて学習成果を認識して、学習成果の獲得に貢献している。
 - ② 所属部署の職務を通じて教育目的・目標の達成状況を把握している。
 - ③ 所属部署の職務を通じて学生に対して履修及び卒業に至る支援を行っている。
 - ④ 学生の成績記録を規程に基づき適切に保管している。
- (3) 短期大学は、学習成果の獲得に向けて施設設備及び技術的資源を有効に活用している。
 - ① 図書館又は学習資源センター等の専門的職員は、学生の学習向上のため

に支援を行っている。

- ② 教職員は、図書館又は学習資源センター等の学生の利便性を向上させている。
- ③ 教職員は、学内のコンピュータを授業や大学運営に活用している。
- ④ 教職員は、学生による学内 LAN 及びコンピュータの利用を促進し、適切に活用し、管理している。
- ⑤ 教職員は、教育課程及び学生支援を充実させるために、コンピュータ利用技術の向上を図っている。

<区分 基準Ⅱ-B-1 の現状>

各学科の「学位授与の方針」に従って、「教育課程編成・実施の方針」が定められており、各教科目の担当者は、それぞれの科目について教育目標・到達目標をシラバスに定めて公表している。また、各教科目の評価基準・評価方法に基づき、60%の総合評価の達成により、単位の認定をしている。本学は成績評価の学業努力の達成状況を把握する基準値としてGPA制度を導入している。

GPA（成績評価）

表記	点数基準	合否	成績通知表への表示	成績証明書への表示	GP
S	100点から90点	合格	表示する	表示する	4.0
A	89点から80点	合格	表示する	表示する	3.0
B	79点から70点	合格	表示する	表示する	2.0
C	69点から60点	合格	表示する	表示する	1.0
D	59点以下	不合格	表示する	表示しない	0.0
認定	単位認定	合格	表示する	表示する	-
欠席	試験欠席	不合格	表示する	表示しない	0.0
資格なし	受験資格なし	不合格	表示する	表示しない	0.0
履修中	保留	-	表示する	表示しない	-
不正行為	不正行為	-	表示する	表示しない	0.0

専任教員は、教務・学生課教務係より各学科に提供された所属学科の学生個人の単位修得状況について、学科会議において情報共有をしている。単位修得状況の良くない学生については、成績不振学生の修学意欲及び学力の向上、中途退学防止を目的とし、成績不振学生に対する個別指導制度を定めている。生活科学科においては定期試験において3科目以上が不合格だった学生に対し、追試験及び再試験までの期間に学科教員が個別指導を実施する。必要に応じて保護者と連絡をとり、三者面談を実施している。アート・デザイン学科においては1年次に履修しなければならない科目の単位を修得できず、2年次に再履修科目が1科目以上ある等の授業に臨む姿勢に問題がある学生に対し、学科教員が個別指導を実施している。学生による授業評価アンケート

トは、履修者 5 名未満の科目を除くすべての教科目について、評価を行っている。質問項目は 10 に限定し、内容は「学生自身について」、「教員について」、「教科について」の 3 領域にわたって評価するようにしている。授業評価はポータルサイト（WEB 上）で科目ごとに回答しており、学生の特定ができないような配慮をしている。

授業形態に応じて、講義・演習科目用、実験・実習・実技科目用、臨地実習科目用の 3 パターンの授業評価を実施しており、より実態に即した評価ができるよう配慮している。「学生自身について」の項目を入れることで、学生自身の取り組みを含めた、授業全体の評価を意図している。

番号	設問
1	この授業にどの程度準備をして（予習復習、シラバスを読む、等）臨んでいますか。準備の度合いを 5 段階で評価してください。
2	この授業に対する、あなたの取り組みを 5 段階で評価してください。
3	講義概要（シラバス）に沿って授業が行われていますか。
4	この授業の教材（テキスト、資料、視聴覚教材、等）はよく準備されていると思いますか。
5	教員の教授法（説明、話し方、板書、速度など全般）は適切ですか。
6	教員は授業に集中できるように配慮している（私語の防止等）と思いますか。
7	教員は学生に公平に接していると思いますか。
8	授業に対する教員の意欲や熱意を感じますか。
9	この授業を受けてこの分野への学習意欲がわきましたか。
10	授業の満足度を 5 段階で評価してください。

「授業評価アンケート」設問内容（講義用）

集計結果表には、項目ごとに学部平均、学科平均と自身の評価結果を比較できるようになっており、相対的にどの項目の評価が低いのか、認識することが可能になっている。

各教員が年度末に提出する教育・研究・学生指導等報告書において、教育活動については、担当科目名、対象学科、対象人数、授業コマ数及び授業評価に対する自己評価について記載する欄が設けられており、授業評価アンケート結果を検証しないと記載できないようになっている。そのため、教員へのフィードバックと自己点検のしくみは適切に機能していると考えている。当該報告書を作成することにより、教員は授業評価アンケート結果を授業改善へ活用しやすくなっている。

授業内容については、学科会議において、個別の学生の単位修得状況、及び全体としての学習成果の検討を行う際に、教科担当者間で学習成果が不足している部分や学習課題等について検証し、調整を行っている。生活科学科については、栄養士養成施設であるため、栄養士法施行規則及び栄養士養成施設運営基準の要求する授業内容が実施されているかについてもシラバスにより検討を行っている。原則として 1 年に 1 回年度末に栄養士養成施設に関する関東信越厚生局による監査が行われているため、その

準備に合わせて検討している。アート・デザイン学科については、卒業制作の発表である卒業制作展に関する学科会議において、学習成果から次年度に向けたカリキュラム内容や授業方法について検討を実施している。

学生に対しては、両学科とも年度当初のオリエンテーションで全体への履修指導を実施するとともに、4～5月に個人面談を実施している。1年生については、進路希望についてヒアリングと履修指導を実施しており、2年生については、進路・就職指導と履修指導を実施している。学期ごとの成績発表後に教務係から成績状況についての情報提供を受け、単位修得状況の良くない学生については、年度途中であっても個別に面談をして、履修指導や学習支援を実施している。

（事務職員の現状）

教務・学生課教務系の事務職員は、在校生全員の成績を管理しており、保護者への成績表の通知や学科への単位修得状況に関する情報を提供しているため、在学生の学習成果については十分に把握している。また、教務系の職員は、学生の履修登録の手続きミスへの対応など様々な窓口業務にあたっているため、学生がスムーズに学修し、学習成果を得るために支援する役割を果たしている。また、教務系職員は、学科の学生全体の単位修得状況及び成績に関して正確に把握しており、学科の教育目的・目標の達成状況については十分に把握している。

事務職員は、全教職員会及びSD研修会等を通じて、3つのポリシーの内容や学生の学習成果などの情報を共有している。

図書館員は、学生の書籍・資料等のニーズを直接知る機会が多く、学生の学習成果に必要な教育資源の整備に寄与している。また、論文データベースの管理や図書検索サイトの管理など、学生が効率的な学習ができる環境の整備に寄与している。

メディア情報センターは、常時学内のLANや情報機器の整備・調整に携わっており、図書館だけでなく、各学科の情報処理演習室で自習できる環境を提供している。教職員には、マニュアルを作成してコンピュータ利用技術の向上を図っている。また必要に応じてFDを実施し、コンピュータの有効な利用方法を促している。学内では、共有スペースのほとんどで学内LANが利用できる環境を整備し、学生の情報機器の利用を促進している。

教員には、研究室に一人1台のコンピュータが用意されており、教材作成等の授業準備や各種委員会の資料作成等大学運営に活用している。各講義室にはコンピュータが設置されており、研究室のコンピュータとサーバー経由でファイル共有され、利便性も高い。また、教務システム Campus Plan で学生情報の管理や、シラバス、履修登録、成績発表などをしており、積極的に利用している。

生活科学科の学生が主に利用している9号館及びアート・デザイン学科の学生が利用している1号館にはそれぞれコンピュータ教室が設置されており、すべて学内LANに接続されている。また各教室や共有スペースには無線LANに接続できるようアクセスポイントを設置して、学生は自由にインターネットが利用できる環境が整備されている。本学ではOffice365やMoodleが利用でき、学生はTeamsを活用した遠隔授業への参加や教材の閲覧、オンラインテストなどを実施している。また教職員と学生との連絡は、Campus Planの学生ポータルやメール、さらにはTeamsによるチャットが利用でき、コミュニケーション

ンがとりやすい環境が整備されている。

[区分 基準Ⅱ-B-2 学習成果の獲得に向けて学習支援を組織的に行っている。]

※当該区分に係る自己点検・評価のための観点

- (1) 入学手続者に対し入学までに授業や学生生活についての情報を提供している。
- (2) 入学者に対し学習、学生生活のためのオリエンテーション等を行っている。
- (3) 学習の動機付けに焦点を合わせた学習の方法や科目の選択のためのガイダンス等を行っている。
- (4) 学生便覧等、学習支援のための印刷物（ウェブサイトを含む）を発行している。
- (5) 基礎学力が不足する学生に対し補習授業等を行っている。
- (6) 学習上の悩みなどの相談にのり、適切な指導助言を行う体制を整備している。
- (7) 通信による教育を行う学科・専攻課程の場合には、添削等による指導の学習支援の体制を整備している。
- (8) 進度の速い学生や優秀な学生に対する学習上の配慮や学習支援を行っている。
- (9) 留学生の受入れ及び留学生の派遣（長期・短期）を行っている。
- (10) 学習成果の獲得状況を示す量的・質的データに基づき学習支援方策を点検している。

<区分 基準Ⅱ-B-2 の現状>

入学時に入学者全員に対してなされるオリエンテーションでは、初年次教育プログラムにおいて大学での学びの導入と位置づけ、大学での学修に必要な基礎的な知識や大学生に求められる常識・生活態度等を指導している。初年次教育プログラムは、入学後オリエンテーション、図書館ガイダンス、学科独自のガイダンス、必修科目で構成されており、入学後オリエンテーションでは教務委員長より、講義の進め方（講義時間、シラバス）、講義の受け方、ノートの取り方等を説明している。また、教務・学生課より、単位制度の意味、授業の評価方法、シラバスの活用法、2年間の履修計画の立て方、選択科目の履修についての注意点、卒業単位等を説明している。学科独自のガイダンスでは情報機器の使い方や情報リテラシー、図書検索についてガイダンスを実施し、学生が1年次から有効活用できるような体制を整えている。また、各学期のはじめに、「履修の手引き」や「履修科目表」を配付し、時間割を見ながら、学年担任が履修に際しての注意点を説明し、その後各自が履修科目を選択し、履修登録を支援している。こうしたオリエンテーションを通して、学生は履修すべき科目を確認し、それにより修得できる学習成果を理解しながら、履修登録の手続きを行っていく。学科学年別のオリエンテーションの中で、学生自身が興味関心を持った分野を選択するに際して、そうした分野に係る教科目の履修モデルを提示して、学生

の興味関心に応じた科目選択ができるよう、支援している。このように、履修に際しては、年度初めに学生ハンドブックと学科ごとの「履修の手引き」や「履修科目表」を配布して、学生の履修選択及び履修登録が無理なくできるように支援している。

本学は学科学年ごとに担任制を敷いており、日常的に学習上の悩みなどの相談にのり、適切に指導助言を行える体制を整えている。こうした、相談・指導助言は担任のみならず、担任を補佐する業務として助手もその任にあたっている。また、年度当初の4～5月に全学生を対象とする個人面談は、個別に相談や助言指導する機会となっている。

欠席の多い学生や進度の遅い学生については、学科会議において、専任教員間で情報共有をし、各教科の指導において、できる範囲での学習指導や学習への取り組み方の指導を実施している。また、問題を抱えている学生に対しては、担任を中心に、個別の学習指導や生活指導を実施している。

[区分 基準Ⅱ-B-3 学習成果の獲得に向けて学生の生活支援を組織的に行っている。]

※当該区分に係る自己点検・評価のための観点

- (1) 学生の生活支援のための教職員の組織（学生指導、厚生補導等）を整備している。
- (2) クラブ活動、学園行事、学友会など、学生が主体的に参画する活動が行われるよう支援体制を整えている。
- (3) 学生食堂、売店の設置等、学生のキャンパス・アメニティに配慮している。
- (4) 宿舎が必要な学生に支援（学生寮、宿舎のあっせん等）を行っている。
- (5) 通学のための便宜（通学バスの運行、駐輪場・駐車場の設置等）を図っている。
- (6) 奨学金等、学生への経済的支援のための制度を設けている。
- (7) 学生の健康管理、メンタルヘルスケアやカウンセリングの体制を整えている。
- (8) 学生生活に関して学生の意見や要望の聴取に努めている。
- (9) 留学生が在籍する場合、留学生の学習（日本語教育等）及び生活を支援する体制を整えている。
- (10) 社会人学生が在籍する場合、社会人学生の学習を支援する体制を整えている。
- (11) 障がい者の受入れのための施設を整備するなど、障がい者への支援体制を整えている。
- (12) 長期履修生を受入れる体制を整えている。
- (13) 学生の社会的活動（地域活動、地域貢献、ボランティア活動等）に対して積極的に評価している。

<区分 基準Ⅱ-B-3の現状>

学生生活を支援するための組織として、学生委員会、学生支援センター、メディア情報センター、ウェルネスセンターが置かれている。また、事務局には教務・学生課が設置され、学生係が学生生活の支援の役割を担っている。クラブ活動、学園行事、学友会など、学生が主体的に参画する活動を支援する組織としては、学生委員会がそれに該当する。学生が主体的に関わる行事としては、4～5月の新入生歓迎会、10月の群馬県私立大学スポーツ大会、大学祭があげられる。それらの行事は全学生が会員となっている学友会が主体となって、企画・運営に参画するが、学生委員会は、こうした学生の主体的活動を支援する役割を担っている。

平成20年の桐生大学開設と同時に学生に食事を提供するレストランと飲み物を提供するカフェが11号館に設置され、現在に至っている。また、同じ11号館には、売店が設置されており、学生は学外に出ることなく、昼食をとることができ、また学習に必要な用具等を購入することができるようになっている。

自宅からの通学が困難な学生については、学生係がアパート・下宿等の紹介を行っている。アパート・下宿を提供する業者から情報収集をし、情報のとりまとめを行い、自宅通学が困難と思われる入学予定者には、合格時にアパート・下宿先リストを送付している。また、オープンキャンパスにおいても、参加者に、アパート・下宿等の情報を提供している。

学生の通学支援としては、近隣の中心駅である桐生駅を発着するスクールバスの運行を行っている。スクールバスは、授業時間に合わせて発着しており、学生の通学の利便性に寄与している。自転車や自動二輪車を利用した通学者用に駐輪場を整備しており、自動車通学者のためには駐車場を設置している。駐車場借用の希望者の中から通学の利便性等の観点から、貸与する学生を選考するが、借用には年間の管理費の納入が必要である。また、学外にも駐車場を貸与する業者がおり、学生駐車場の貸与が叶わなかった学生を中心として学生係が学外の駐車場についての情報提供も行っている。

学生への経済上の支援については、学生係が学生支援センターと連携して、日本学生支援機構奨学金の募集、取りまとめ業務を担っている。その他の奨学金についても、募集があった場合には、広告し、受付の窓口となり、相談にあたっている。学生の健康管理、メンタルヘルスケアやカウンセリングを担当する組織として、ウェルネスセンターがある。ウェルネスセンターの役割としては、年度当初に実施する学生健康診断ならびに夏ごろに実施する教職員健康診断の企画・運営、医療機関との調整のうえ各種予防接種の実施計画の作成とその運営、そして日常的な保健室・カウンセラー室（相談室）の運営の3点を担っている。

各学科・学年の代表者である代議員で構成されている学友会は、学生が主体的に活動する組織である。学友会は、大学と短期大学部の学生が合同で組織されており、学生が主体的に参加する行事を企画運営するだけでなく、学生生活に関する環境や学習環境等についても要望をとりまとめ、学生委員会を通じて申し入れている。その他にも年1回全学生に対して「学生生活実態調査」を実施しており、学生の心身、経済的

側面、学生生活に関する設問だけではなく、自由記述欄を設け、丁寧に意見・要望をくみ上げる仕組みとしている。そこでくみ上げられた意見等は、集計・分析し、学生委員会、大学運営評議会で検討し、必要に応じて対策を立て、学修支援の体制改善に反映させるとともに、大学ホームページに公開している。

社会人を経て入学してくる学生については、入学時に社会人のための特別な入試制度を設けており、また入学後は、教務委員会や教務係及び学科による履修指導・学習指導等を実施している。

現時点では、すべての校舎内の施設のバリアフリー化は完成していないが、障がいをもつ学生に対しては、使用教室の変更や情報機器の利用、ボランティア学生による支援等により、学習や学生生活に支障のないように努力をしている。

長期履修生については、現時点では受け入れていない。

学生の社会的活動については、積極的な参加を促しており、生活科学科では、高齢者にお弁当を無償で配布するシルバーランチの実施や地元自治体であるみどり市の高齢者へのおせち料理作りの手伝い、桐生市商工会議所主催のイベントへの参加などに毎年参加している。また、令和4年度においては桐生市役所と連携し、ウクライナ侵攻により桐生市に避難されている2名をお招きし、ウクライナの伝統料理を学生に教えていただき、食事をする等の異文化交流会を実施した。技術を学ぶだけではなく、異文化に対する理解を深めることができる貴重な経験となった。アート・デザイン学科では、みどり市や桐生市との連携事業として、ロゴマークや、福祉に関する冊子のイラストの提供、マンホールデザイン等、様々なデザイン案を提供している。また、平成30(2018)年度より北海道むかわ町と連携協定を結び、発掘された「むかわ竜」を活用した街の活性化事業に協力している。

[区分 基準Ⅱ-B-4 進路支援を行っている。]

※当該区分に係る自己点検・評価のための観点

- (1) 就職支援のための教職員の組織を整備し、活動している。
- (2) 就職支援のための施設を整備し、学生の就職支援を行っている。
- (3) 就職のための資格取得、就職試験対策等の支援を行っている。
- (4) 学科・専攻課程ごとに卒業時の就職状況を分析・検討し、その結果を学生の就職支援に活用している。
- (5) 進学、留学に対する支援を行っている。

<区分 基準Ⅱ-B-4 の現状>

就職・進学への学生支援の組織として、学生支援センターが設置されている。学生支援センターでは、学生に対する進路相談、進路指導、就職斡旋（紹介）、求人票の集計および開示、就職データの管理等を行っている。大学の学部との合同組織であるが、センター長をはじめとして、就職担当、進学担当、奨学金・福利厚生担当で構成されている。短期大学部の各学科最終学年担任も構成員となっている。学生支援センターで受け付けた個別の求人情報は担任に伝達され、個別指導で就職活動につなげる体制をとっている。学生支援センターでは年間のガイダンス計画と実施・運営、求人情報の処

理、依頼、企業・病院の人事担当者との対応などを行い、センターから担任へ、担任から学生への情報、指導がスムーズに流れる運営を心掛けている。図書館には、就職試験のためのテキストや問題集を集めた就職試験コーナーを設置して、就職試験対策を支援している。

生活科学科、アート・デザイン学科ともに、就職に役立つ資格・検定等の取得支援を行っている。授業時間外に資格試験対策講座を実施して、各種資格取得、検定合格を支援している。生活科学科については、医療機関での事務の検定(医療管理秘書士、医事管理士、医療情報事務士)の認定試験合格や食の専門分野を総合的にコーディネートするフードスペシャリスト資格検定、カウンセリングや関連する心理学の理論方法についての資格であるピアヘルパーの認定試験について、資格取得支援を行っている。アート・デザイン学科では、国家資格である商品装飾展示検定の他、商業施設士(補)、カラーコーディネーター検定、コンピュータを使ったPhotoshopクリエイター能力認定試験、Illustratorクリエイター能力認定試験、webクリエイター能力認定試験などへの支援を行っている。

資格別取得結果（令和4年度）

生活科学科 資格取得者数

資格・検定名	令和2年3月卒	令和3年3月卒	令和4年3月卒	令和5年3月卒
栄養士	40名	34名	29名	39名
ピアヘルパー	1名	3名	4名	5名
アスリートフードマイスター3級			11名	13名
食生活アドバイザー3級			2名	2名
フードスペシャリスト	19名	19名	10名	18名
医療管理秘書士	29名	24名	12名	25名
診療実務士		20名	12名	20名
医事管理士	11名	4名	0名	5名
調剤秘書士		16名	9名	16名
医療情報事務士				6名
栄養教諭二種免許状	2名	3名	3名	1名
中学校教諭二種免許状(家庭)	0名	2名	0名	0名

アート・デザイン学科 資格取得者数

	令和2年3月卒	令和3年3月卒	令和4年3月卒	令和5年3月卒
カラーコーディネーター検定	21名	14名	不明(※)	不明(※)
商品装飾展示技能士	25名	24名	30名	11名
商業施設士補	11名	1名	5名	4名
Photoshopクリエイター能力認定試験スタンダード	24名	16名	11名	12名
Illustratorクリエイター能力認定試験スタンダード	29名	16名	12名	14名
webクリエイター能力認定試験 スタンダード	29名	28名	33名	24名
webクリエイター能力認定試験 エキスパート	0名	0名	3名	0名
中学校教諭二種免許状(美術)	11名	6名	12名	15名

※個人申請のため計測不可

学生支援センターでは、1年後期以降に、年に複数回学科別にキャリアガイダンスを開催し、学生に就職情報(意識向上を含む)を提供している。キャリアガイダンスは、

学科による学生の意識と就職環境が大きく異なっているため、学科ごとに開催している。生活科学科学生の多くが専門職の栄養士を望んでいるため、キャリアガイダンスでも、栄養士関連の情報を多く提供している。その結果、多くの学生が栄養士業務に就職することができている。アート・デザイン学科学生については就職そのものを希望せずに、作家活動を望むものも少なくない。従って、アート・デザイン学科学生に対しては、「絵を描き続けたい」「作家になりたい」などの夢とは別に、「現実的な社会人になる」という考えを持ち合わせられるように、実際に就職活動をやり遂げた先輩の話聞けるようなガイダンスを開催し意識改革をはかっている。

生活科学科は、管理栄養士の資格を取得したい学生が、4年制大学への編入を目指すケースがある。また、アート・デザイン学科についても、さらに学修を継続したい希望のある学生が増えてきている状況にある。そのため、学生支援センター及びクラス担任を中心として、進学（編入）への支援を行っている。両学科とも、複数名の編入学者が出る場合が多い。生活科学科については、桐生大学の栄養学科に進学する学生も多く、進路支援には、栄養学科の教員の支援もおおいでいる。

生活科学科進学実績（令和4年度）

- ・桐生大学医療保健学部栄養学科3年次編入 4名

アート・デザイン学科進学実績（令和4年度）

- ・武蔵野美術大学通信教育課程3年次編入 2名
- ・横浜美術大学3年次編入 1名
- ・東京造形大学3年次編入 1名
- ・桐生大学研究生 8名

令和4年度学生支援センター年間プログラム

日程	ガイダンス・講座名	対象学年	備考
4月上旬	キャリアガイダンス	短大2年 (両学科)	<ul style="list-style-type: none"> ・学生支援センターでの求人票等のデータ閲覧方法 ・就職活動の手順/企業説明会の案内他 ・就職状況の提示/進路希望調査 ・身だしなみについて・学科での進路サポートについて ・卒業生による就職活動体験談 他
		短大2年 (両学科)	就職希望調査、就職に関する相談
5月上旬	ハローワークによる面談	短大2年 (両学科)	・ハローワークへの登録および面接実践
2月中旬	群馬県若年層の県内就	短大1年	・就職業者による講演

	労促進事業 実行委員会による交流会	(両学科共通)	「就職活動の準備と流れ」
2月中旬	キャリアガイダンス	アート・デザイン学科 1年	・2年生就職内定者による1年生へのアドバイス ・編入希望者への入試アドバイス ・ポートフォリオ作成講座 他
2月下旬	キャリアガイダンス	生活科学科 1年	・2年生就職内定者による1年生へのアドバイス ・編入希望者への入試アドバイス

<テーマ 基準Ⅱ-B 学生支援の課題>

学生サービスの生活支援については、今後も積極的に充実を図るよう努めていく予定である。課外活動の活発化や、経済的に困難な学生への支援、心身の問題を抱えた学生への支援などについて検討をすすめていきたい。

生活科学科では、栄養士取得を目指して入学してくる学生がほとんどなので、就職先も「食」「栄養」に関する職場が多く、就職率も非常に良いが、アート・デザイン学科の学生は、本人の希望ではあるが、制作活動を望むものも多いことから、そうした本人の希望をある程度考慮しながらも、卒業後に不安定な生活状況に陥らないようにするため、本人の希望する職種に対する十分な情報提供や進学についての支援について、さらに充実させていきたい。

<テーマ 基準Ⅱ-B 学生支援の特記事項>

両学科とも、海外研修旅行を実施していたが、ここ数年は新型コロナウイルス感染症の影響により実施できていない。アート・デザイン学科は、本物の芸術作品等に触れることのできる貴重な機会となっている。生活科学科では、年間で2週間にわたる校外実習を実施しており、さらに学外の食のスペシャリストによる特別講義も教育課程内で数多く実施している。アート・デザイン学科では、国内の美術館等での研修やインターンシップを教育課程に組み込んでいる。(令和2(2020)年度から令和4(2022)年度は新型コロナウイルス感染症の関係でインターンシップは中止。)

<基準Ⅱ 教育課程と学生支援の改善状況・改善計画>

(a) 前回の認証(第三者)評価を受けた際に自己点検・評価報告書に記述した行動計画の実施状況

前回の認証(第三者)評価を受けた際に自己点検・評価報告書に記述した行動計画は主に以下のとおりであった。

- ・学内でのさまざまな情報機器の活用法についての初年次教育の実施
- ・学生がいつでもどこでも必要な情報にアクセスできるよう、本学のサイトの充実

を図る

- ・教養教育を中心とした教育課程について早急に見直しを行う。
- ・アクティブ・ラーニング・スペースで学習支援をするなど、有効活用できるよう支援する。

本学では令和2(2020)年度から初年次教育プログラムを実施した。令和4(2022)年度の初年次教育プログラムは、学科共通のオリエンテーション、図書館ガイダンス、学科独自のガイダンス、必修科目で構成されている。学科独自のガイダンスにおいて情報機器の使い方や情報リテラシー、図書検索についてガイダンスを実施し、学生が1年次から有効活用できるような体制を整えている。

学生が必要な情報について直ぐにアクセスできるよう、学生用ポータルシステムを導入した。本人の履修状況、成績情報、時間割や履修の手引き等、さまざまな情報をコンピュータや携帯でアクセスできるようになった。更にお知らせ配信機能は登録したメールアドレスに通知が行くように設定しており、情報伝達ツールとしても有効活用している。

教育課程の見直しについては生活科学科において名称変更により講義科目と実験・実習科目の繋がりを明確化して学生評価の位置づけと学生の理解を高めるため、カリキュラムを一部変更した。アート・デザイン学科についてはカリキュラムの見直しを検討したが、特段大きな変更はしていない。

令和4(2022)年度より大学生活に係る勉強、実習等の不安を抱えている新入生を対象として、週に1回程度、SAである4年生に学習の仕方等を教わることができる学習支援室を設置した。学習支援室は5限の時間はSSカフェで実施し、5限後の時間は図書館のアクティブ・ラーニング・スペースを活用して行なっている。

(b) 今回の自己点検・評価の課題についての改善計画

今後も、各センターや事務職員、各学科各学年の担任・副担任を中心にきめ細かな学習指導・生活指導について連携し、充実した学生支援となるよう継続的に努力する。

【基準Ⅲ 教育資源と財的資源】

[テーマ 基準Ⅲ-A 人的資源]

<根拠資料>

- 1 桐生大学・桐生大学短期大学部教員採用規程
- 2 教員の資格基準（短大）
- 3 教員の資格審査運営規則
- 4 桐生大学・桐生大学短期大学部研究費・研究旅費規程
- 5 桐生大学・桐生大学短期大学部における研究者の行動規範
- 6 桐生大学・桐生大学短期大学部 倫理委員会規程
- 7 桐生大学・桐生大学短期大学部 科学研究行動規範委員会規程
- 8 桐生大学・桐生大学短期大学部における研究活動の不正行為防止等に関する規程
- 9 桐生大学・桐生大学短期大学部 教員個人研究費規程
- 10 桐生大学・桐生大学短期大学部 教員個人研究費規程運用内規
- 11 桐生大学 遺伝子組換え実験安全管理委員会規程
- 12 桐生大学 動物実験委員会規程
- 13 桐生大学 紀要投稿規程
- 14 桐生大学・桐生大学短期大学部 研究推進委員会規程
- 15 第3回みどりキャンパス学術交流会要旨集
- 16 2022年度桐生大学・短期大学部研究業績
- 17 桐生大学・桐生大学短期大学部 FD委員会規程
- 18 学校法人桐丘学園 組織機能規程
- 19 学校法人桐丘学園 就業規則

[区分 基準Ⅲ-A-1 教育課程編成・実施の方針に基づいて教員組織を整備している。]

※当該区分に係る自己点検・評価のための観点

- (1) 短期大学及び学科・専攻課程の教員組織を編制している。
- (2) 短期大学及び学科・専攻課程の専任教員は短期大学設置基準に定める教員数を充足している。
- (3) 専任教員の職位は真正な学位、教育実績、研究業績、制作物発表、その他の経歴等、短期大学設置基準の規定を充足している。
- (4) 教育課程編成・実施の方針に基づいて専任教員と非常勤教員（兼任・兼担）を配置している。
- (5) 非常勤教員の採用は、学位、研究業績、その他の経歴等、短期大学設置基準の規定を準用している。
- (6) 教育課程編成・実施の方針に基づいて補助教員等を配置している。
- (7) 教員の採用、昇任はその就業規則、選考規程等に基づいて行っている。

<区分 基準Ⅲ-A-1 の現状>

各学科は、教育課程編成・実施の方針に基づき教育課程を定めているが、その教育課程を実施するため、主要科目には専任教員を配置し、その他の科目については併設大学の兼任教員、専門分野の兼任教員等を適切に配置している。

生活科学科及びアート・デザイン学科の専任教員数は以下のとおり。

令和5(2023)年5月1日現在

短大	学科	現専任教員数					助手
		教授	准教授	講師	助教	計	
	生活科学科	2	2	0	2	6	3
	アート・デザイン学科	3	2	1	1	7	1
	計	5	4	1	3	13	4

また、生活科学科は栄養士養成施設として認可されているが、教員組織は栄養士法施行規則で定める基準を満たしている。

専任教員の採用にあたっては、「桐生大学・桐生大学短期大学部教員採用規程」に基づき、採用を実施している。昇任を含む教員の資格審査は、「教員の資格審査運営規則」、「教員の資格基準（短大）」に基づき、審査会によって行う。審査会の構成員は、学長、副学長、学部長、当該教員が所属する学科の学科長、その他学長の指名した者としている。審査のプロセスは、審査会長が審査会における審査意見を調整し判定案としてまとめ、これを踏まえ学長は大学運営評議会の議を経て最終判定を決定し、これを理事長に報告、理事長の承認を得て、昇格を行うものとし、実際の運用についてもこれら規程類を厳格に遂行している。学生が学習成果を達成できるよう支援するため、生活科学科には助手3名を、アート・デザイン学科には助手1名を配置しており、演習・実習の授業補助、学生の学習支援・生活支援の任務にあっている。

[区分 基準Ⅲ-A-2 専任教員は、教育課程編成・実施の方針に基づいて教育研究活動を行っている。]

※ [当該区分に係る自己点検・評価のための観点]

- (1) 専任教員の研究活動（論文発表、学会活動、国際会議出席等、その他）は教育課程編成・実施の方針に基づいて成果をあげている。
- (2) 専任教員は、科学研究費補助金、外部研究費等を獲得している。
- (3) 専任教員の研究活動に関する規程を整備している。
- (4) 専任教員の研究倫理を遵守するための取組みを定期的に行っている。
- (5) 専任教員の研究成果を発表する機会（研究紀要の発行等）を確保している。
- (6) 専任教員が研究を行う研究室を整備している。
- (7) 専任教員の研究、研修等を行う時間を確保している。

- (8) 専任教員の留学、海外派遣、国際会議出席等に関する規程を整備している。
- (9) FD活動に関する規程を整備し、適切に実施している。
 - ① 教員は、FD活動を通して授業・教育方法の改善を行っている。
- (10) 専任教員は、学生の学習成果の獲得が向上するよう学内の関係部署と連携している。

<区分 基準Ⅲ-A-2 の現状>

教員の研究室は原則、准教授以上の教員に個室を提供し、また、共同実験施設として、理化学実験室、動物実験施設を整備する等、研究環境はすでに整備している。

専任教員は原則週に1日研修日を設けるなど、研究、研修等を行う時間を確保している。専任教員に対して行った令和3(2021)年度の「研究環境満足度調査」の結果をもとに、更なる研究環境の向上を目指し適切に整備していく。

研究費の配分、管理、使用等に関する必要な事項は、教員個人研究費規程、教員個人研究費規程運用内規、特別個人研究費・研究旅費助成実施規程、特別個人研究費・研究旅費助成実施規程細則等において定めている。研究の実施については、倫理委員会、遺伝子組換え実験安全管理委員会、動物実験委員会、紀要委員会を置き、学内で「科学研究費説明会」の開催や研究倫理教育に関する小冊子の配布を行うとともに、一般財団法人公正研究推進協会（APRIN）提供研究倫理教育eラーニングの受講を義務付け、研究倫理に従った研究の支援を行っている。しかし、令和4(2022)年度においては桐生大学紀要掲載論文の研究不正（盗用）が認定され、更なる研究不正防止のための対策を進める必要がある。研究推進委員会は、研究活動の促進や成果向上のための企画及び実施を行い、研究を活性化するための支援を行っている。

なお、学長のリーダーシップのもと、令和2(2020)年度に発足した「みどりキャンパス学術交流会」を、令和4(2022)年度にも引き続き開催し、研究成果の発表の場を提供するとともに、研究を介した教員の交流及び相互理解を深め、個々の教員、そして、桐生大学としての研究の発展の支援を行った。

科学研究費補助金及びその他の外部研究費等について公募があった場合には、総務係より教員全員にメールで告知し、積極的に応募するよう奨励している。科学研究費補助金については、日本学術振興会による科学研究費説明会を実施し、研究費獲得に向けての支援を実施している。現在の専任教員の研究活動状況は年度毎に研究業績集をまとめ、ホームページ上で公開している。

表Ⅲ-A-1 競争資金の取得状況（科学研究費等）（過去3年間）

	令和2(2020)年度	令和3(2021)年度	令和4(2022)年度
科学研究費補助金	1件(260,000円)	1件(330,000円)	0件(0円)

研究成果を発表する機会を確保するため、桐生大学紀要を年1回発行している。

桐生大学紀要投稿規程において、投稿資格として、桐生大学および短期大学の「専任教員に限る」との規程があり、短期大学の教員であれば、全員が投稿することができる。

専任教員については、原則として週1日、研究・研修等を行う日を確保することとしており、活発な研究活動を奨励している。

留学、海外派遣に関する特別な規程は整備していないが、特別個人研究費・研究旅費助成実施規程により、それぞれ最大30万円の助成を受けることができる。その他については個別に相談の上、実施することになる。国際会議出席等に関しては、原則として、研究旅費の範囲内で対応することとなっているが、特別な事情がある場合には個別に対応することとなっている。

FD活動に関しては、「桐生大学・桐生大学短期大学部FD委員会規程」に従い、FD委員会を中心に活動している。FD委員会では、以下の事項を審議し、その結果を学長に報告、学長は教授会の議を経て決定し、実施・運用している。

- | |
|---|
| <ul style="list-style-type: none">(1)FD 及び SD 活動の企画立案に関する事項(2)FD 及び SD に係る研修会等に関する事項(3)授業評価の実施とその検討に関する事項(4)その他 FD 及び SD に関連する事項 |
|---|

令和4(2022)年度は、「学校ハラスメント研修～あいまいな知識と当事者意識の欠如が招く被害～」を実施した。また、ワークショップ形式で「対話を通し、困りごとを共有することで学生支援につなげよう」というテーマでFDを開催した。

各学科は、学生の学習成果を向上させるため、及び学生の学習・生活課題に対する支援を適切に実施するため、専任教員全員が参加する学科会議を定例で開催し、事務局・各委員会等からの情報や各専任教員からの情報を共有し、対策を検討し、実行している。

[区分 基準Ⅲ-A-3 学生の学習成果の獲得が向上するよう事務組織を整備している。]

※ [当該区分に係る自己点検・評価のための観点]

- (1) 短期大学の教育研究活動等に係る事務組織の責任体制が明確である。
- (2) 事務職員は、事務をつかさどる専門的な職能を有している。
- (3) 事務職員の能力や適性を十分に発揮できる環境を整えている。
- (4) 事務関係諸規程を整備している。
- (5) 事務部署に事務室、情報機器、備品等を整備している。
- (6) SD活動に関する規程を整備し、適切に実施している。
- (7) 日常的に業務の見直しや事務処理の点検・評価を行い、改善している。
- (8) 事務職員は、学生の学習成果の獲得が向上するよう教員や関係部署と連携している。

<区分 基準Ⅲ-A-3 の現状>

本学では組織機能規程に基づき、教学マネジメント遂行のために、能力、資格、専門性及び経験に配慮して、適切に職員を配置している。

事務組織としては、総務課、管理課、教務・学生課、入試広報課等があり、規程に基づき役割を明確化しながら業務を遂行している。

各課各係に配置されている事務職員は、その能力、資格、専門性および経験に配慮して、適切に採用し配置しており、学生の学習成果を向上させるため、効率的で適確な業務執行体制が確保できるように配慮している。

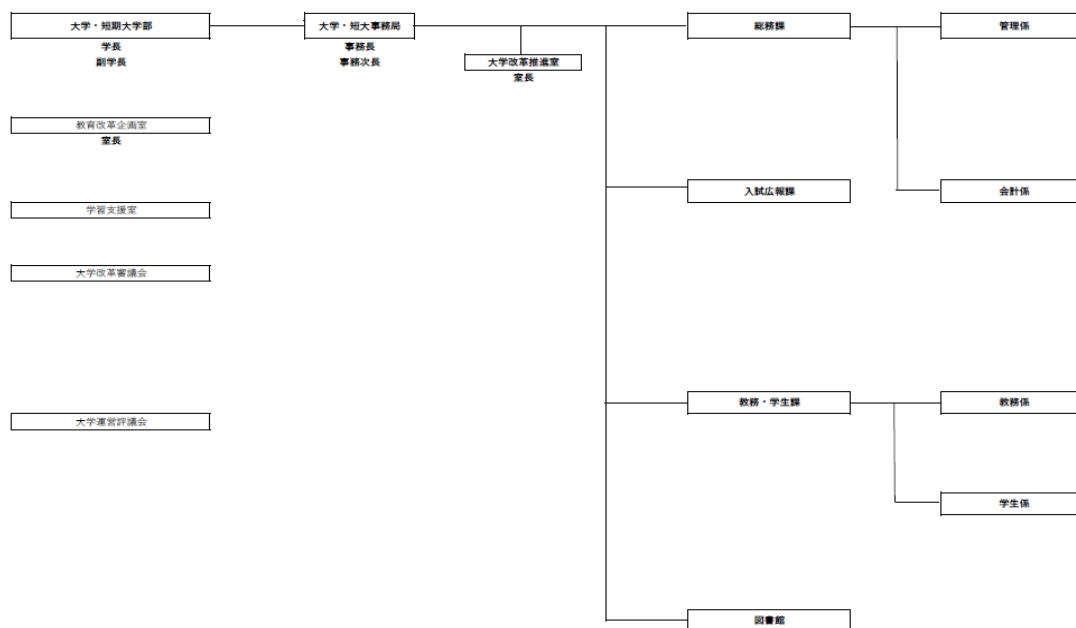
事務組織の各課各係は、本学の施設の中央に位置する4号館に集中して設置され、総務係、教務係、学生係、管理課、入試広報係の部署ごとに事務室に配置されている。事務職員一人1台のコンピュータを利用することができ、また各個人のメールアドレスを割り当てている。また、外線にも直通する内線電話も各事務職員に1台割り当てており、必要な事務を遂行するのに十分な備品を備えている。コピー機も各課に1台割り当てられている。

防災及び危機管理への対応としては、危機管理委員会を中心として組織的対応を定めている。学生が持つ「学生生活ハンドブック」にも、危機管理概要が示されており、教職員、学生等共通の地震発生時そして火災発生時の初動マニュアル、及び災害対策マニュアルと事故・事件時の危機管理連絡網が図示されている。

情報セキュリティ対策については、メディア情報センター、情報セキュリティ委員会を中心に法人事務局とも連携をして、学園全体で組織的な対応を行っている。

図Ⅲ-A-1 桐生大学・桐生大学短期大学部事務組織図

令和5年度 桐生大学・短期大学部 事務局組織図



SD 活動に関する詳細な規程は、「桐生大学・桐生大学短期大学部 FD 委員会規程」において規定されている。職員の資質・能力向上のための研修は、外部機関の研修等を併用しつつ、以下のとおり、本学独自の研修を、総務課を中心に組織的に実施している。これらの活動は PDCA サイクルの中で常に見直しを含めた検討を行っている。

SD 研修の実績（令和 4(2022)年度）

・学校ハラスメント研修～あいまいな知識と当事者意識の欠如が招く被害～
*オンデマンドを活用することで教職員全員が必ず受講

入職時には、初任者研修会を実施し、大学職員として必要な基本的知識、学内組織・諸規程に関する内部研修を実施している。

[区分 基準Ⅲ-A-4 労働基準法等の労働関係法令を遵守し、人事・労務管理を適切に行っている。]

※当該区分に係る自己点検・評価のための観点

- (1) 教職員の就業に関する諸規程を整備している。
- (2) 教職員の就業に関する諸規程を教職員に周知している。
- (3) 教職員の就業を諸規程に基づいて適正に管理している。

<区分 基準Ⅲ-A-4 の現状>

教職員の就業に関しては、「学校法人桐丘学園就業規則」で規定しており、その他の就業に関する諸規程と合わせて、教職員は事務局で閲覧することが可能となっている。就業規則及び就業に関する諸規程について、変更が生じた場合には、過半数代表を通じて各所属教職員へ周知を行っている。

教員については、出勤簿への押印及び学内の共有フォルダに就業予定を記載することで就業管理をしているが、職員については出勤簿への押印及び出退勤時刻の記載により管理している。教員の就業時間については、担当授業時間・その他の業務との関係で出退勤時刻をずらすことを認めており、職員については、学生対応のため、遅番として1時間勤務時間をずらした当番職員を置くことにしており、それにより、労働基準法その他の就業に関する法令及び本学園の就業規則その他の諸規程を遵守している。

<テーマ 基準Ⅲ-A 人的資源の課題>

教職員の配置については、常に教職員・学生の声を丁寧に拾いながら見直しを図り、適切な教学マネジメントの維持強化に努めていきたい。

<テーマ 基準Ⅲ-A 人的資源の特記事項>

該当なし

[テーマ 基準Ⅲ-B 物的資源]

<根拠資料>

- 1 桐生大学・短期大学部 図書館図書管理細則
- 2 学校法人桐丘学園 経理規程
- 3 学校法人桐丘学園 固定資産及び物品管理規程
- 4 桐生大学危機管理マニュアル
- 5 災害時における協力体制に関する基本協定書
- 6 緊急災害時における飲料提供に関する覚書

[区分 基準Ⅲ-B-1 教育課程編成・実施の方針に基づいて校地、校舎、施設設備、その他の物的資源を整備、活用している。]

※当該区分に係る自己点検・評価のための観点

- (1) 校地の面積は短期大学設置基準の規定を充足している。
- (2) 適切な面積の運動場を有している。
- (3) 校舎の面積は短期大学設置基準の規定を充足している。
- (4) 校地と校舎は障がい者に対応している。
- (5) 教育課程編成・実施の方針に基づいて授業を行う講義室、演習室、実験・実習室を用意している。
- (6) 通信による教育を行う学科・専攻課程を開設している場合には、添削等による指導、印刷教材等の保管・発送のための施設が整備されている。
- (7) 教育課程編成・実施の方針に基づいて授業を行うための機器・備品を整備している。
- (8) 適切な面積の図書館又は学習資源センター等を有している。
- (9) 図書館又は学習資源センター等の蔵書数、学術雑誌数、AV資料数及び座席数等が適切である。
 - ① 購入図書選定システムや廃棄システムが確立している。
 - ② 図書館又は学習資源センター等に参考図書、関連図書を整備している。
- (10) 適切な面積の体育館を有している。
- (11) 多様なメディアを高度に利用して教室等以外の場所で授業を行う場合、適切な場所を整備している。

<区分 基準Ⅲ-B-1 の現状>

桐生大学短期大学部の校地・校舎の面積と短期大学設置基準上の面積は下記のとおりであり、校地・校舎いずれも基準を大きく上回っており、教育環境として適切であると考えられる。

表Ⅲ-B-1 校地・校舎一覧

収容定員	区分	基準面積	現有面積	差異
180 人	校舎	3,300.00 m ²	7,961.81 m ²	4,661.81 m ²
	校地	1,800.00 m ²	23,523.54 m ²	21,723.54 m ²

※ 校舎の現有面積は、共用部分 6,296.18 m²を含む

※ 校地の現有面積は、共有部分 22,644.73 m²を含む

学生は体育館において、体育の授業及び運動系のサークル活動を実施しており、活動には支障を生じていない。1階がレストランとなっている11号館および図書館がある2号館にはエレベーターが設けられ、障がい者対応のトイレも設置されている。1号館には、車椅子用のスロープが設けられている。

生活科学科の授業で主に利用している校舎は9号館であり、そこには80人以上収容できる講義室が3室と、語学演習室、演習室、調理実習室、集団給食実習室、2つの試食室を設置している。講義室の内1室は、アート・デザイン学科と共同で利用している。語学演習室、処理演習室も大学の医療保健学部、アート・デザイン学科と共同で利用している。さらに生活科学科は、4号館の理化学実験室と食品加工実習室を医療保健学部栄養学科と共用している。アート・デザイン学科の授業で主に使用している校舎は、1号館と5号館である。1号館1階には主に絵画などを制作する実習室とコンピュータ室、2階には実習室とゼミ室、3階はコンピュータ実習室とインテリア・空間、ファッション・造形を専門に学ぶ実習室を備えている。5号館には、木工や、彫塑などを学ぶ実習室3室を設置している。他に生活科学科と共用している9号館の1講義室を利用しており、十分な施設が整備されている。

本学では多様なメディアを高度に利用して教室等以外の場所で授業を行えるようシステムや学習環境を整備している。具体的には Teams を利用した遠隔での授業や、動画配信によるオンデマンド授業、Moodle を利用したオンラインテストなどのシステムを導入しており、これらを学内のオープンスペースでも利用できるよう、学生レストランや図書館には無線 LAN のアクセスポイントを設置している。

表Ⅲ-B-2 桐生大学・桐生大学短期大学部図書館における図書・学術雑誌数

令和4年度

学科・専攻課程	図書〔うち外国書〕	学術雑誌〔うち外国書〕		視聴覚資料 (点)	機械・器具 (点)	標本 (点)
	(冊)		電子ジャーナル 〔うち外国書〕			
生活科学科	3,504[111]	9[0]	0	12	0	0
アート・デザイン学科	1,158[22]	0	0	54	0	0
共通	23,002[2,871]	0	0	668		
計	27,664[3,004]	9[0]	0	734	0	0

購入図書の選定については、「桐生大学・短期大学部図書館図書管理細則」に基づいて実施しており、「教職員が希望するもの」「学生が希望するもの」「図書館職員が希望するもの」のうち、予算を考慮して、館長が行うこととなっている。購入は年2回、上記の手続に従って、実施している。それとは別に、教員が研究費を利用して購入した研究図書についても、図書館において、蔵書登録をして管理している。

図書の廃棄については、図書管理細則に基づき、次の「1. 紛失確認後4年を経過したもの。2. 破損、汚損、消耗等の度が甚だしく、補修不能と認められるもの。3. 図書として利用価値を失ったと認められるもの。4. その他、館長が除籍を適当と認めたもの。」のいずれかの項目に該当する資料について、除籍、廃棄を行っている。また、一般大衆誌（流行ファッション誌等）については、バックナンバーを過去1年間保管し、それ以前については自動的に除籍を行っている。除籍を行った資料に関しては、リサイクルコーナーに配置し、1ヶ月経過してもリサイクルコーナーに残ったものを廃棄している。

[区分 基準Ⅲ-B-2 施設設備の維持管理を適切に行っている。]

※当該区分に係る自己点検・評価のための観点

- (1) 固定資産管理規程、消耗品及び貯蔵品管理規程等を、財務諸規程に含め整備している。
- (2) 諸規程に従い施設設備、物品（消耗品、貯蔵品等）を維持管理している。
- (3) 火災・地震対策、防犯対策のための諸規則を整備している。
- (4) 火災・地震対策、防犯対策のための定期的な点検・訓練を行っている。
- (5) コンピュータシステムのセキュリティ対策を行っている。
- (6) 省エネルギー・省資源対策、その他地球環境保全の配慮がなされている。

<区分 基準Ⅲ-B-2 の現状>

本学では、「学校法人桐丘学園経理規程」において、財務諸規程を定めている。また、固定資産や物品等の維持管理については、「学校法人桐丘学園固定資産及び物品管理規程」に基づき適切な維持管理を行っている。

火災・地震対策、防犯対策としては、学部と共用の「桐生大学危機管理マニュアル」を定め、危機に対する「予防対応」及び「危機管理」について規定している。また、校外実習時における危機管理の対応についても、別に定めている。また、本学の所在市であるみどり市と「災害時における協力体制に関する基本協定」を締結し、本学周辺地域における災害対応拠点として、学生を含めた地域住民を対象とする災害対応体制を整備している。また、三国コカコーラ・ボトリング株式会社と「緊急災害時における飲料提供に関する覚書」を締結し、緊急災害時に必要な飲料の確保を図っている。

火災・地震対策としては、原則として年一回後期開始時期に、防災訓練を実施し、避難訓練と消火器の使い方の訓練、消防署職員等に防災講話を実施している。防犯対策としては、犯罪被害者講演会と群馬県警の担当者による防犯セミナーを原則として

前期中に年一回開催している。なお、防犯対策については、大学生活に慣れていない1年生については、全員出席するように指導している。

コンピュータ・ネットワークのセキュリティ対策については、メディア情報センターと法人事務局が連携をしながら行っている。学内で整備しているコンピュータはすべてウィルス対策ソフトを導入しており、インターネットへのアクセスについては、ファイアウォールを設置して、不正アクセスを防止している。また、メールの学外からの送信についてはグループウェアのみから制限をし、送受信されたメールすべてをウィルスチェックしている。学内のネットワークへの接続は、すべてMACアドレスを記録し、どの機器が接続しているかを把握でき、また、学内LANについては学生系と教員系、事務系、無線LAN系でセグメントを分けて、セキュリティを強化している。

<テーマ 基準Ⅲ-B 物的資源の課題>

校地、校舎は、大学設置基準に示された基準を上回って整備しており、教学運営に支障のないように管理、運用している。今後老朽化等に伴う修繕等について、施設修繕計画に基づき検討を進めていく。

<テーマ 基準Ⅲ-B 物的資源の特記事項>

該当なし

[テーマ 基準Ⅲ-C 技術的資源をはじめとするその他の教育資源]

<根拠資料>

- 1 桐生大学・桐生大学短期大学部 メディア情報センター規程
- 2 メディア情報センター会議議事録
- 3 桐生大学・桐生大学短期大学部 コンピュータ・ネットワーク利用の手引き

[区分 基準Ⅲ-C-1 短期大学は、教育課程編成・実施の方針に基づいて学習成果を獲得させるために技術的資源を整備している。]

※当該区分に係る自己点検・評価のための観点

- (1) 教育課程編成・実施の方針に基づいて技術サービス、専門的な支援、施設設備の向上・充実を図っている。
- (2) 情報技術の向上に関するトレーニングを学生及び教職員に提供している。
- (3) 技術的資源と設備の両面において計画的に維持、整備し、適切な状態を保持している。
- (4) 技術的資源の分配を常に見直し、活用している。
- (5) 教職員が教育課程編成・実施の方針に基づいて授業や学校運営に活用できるよう、学内のコンピュータ整備を行っている。

- (6) 学生の学習支援のために必要な学内 LAN を整備している。
- (7) 教員は、新しい情報技術などを活用して、効果的な授業を行っている。
- (8) コンピュータ教室、マルチメディア教室、CALL 教室等の特別教室を整備している。

<区分 基準Ⅲ-C-1 の現状>

各学科では、専門的な技術の取得に必要な実習が行える実習室が整備されている。それらの実習室では、映像機器やシミュレーション教材、模型教材などを活用した実習を行えるものもあり、学生の技術習得に役立っている。一方で、インターネットには SINET を経由し 10Gbps で接続されており、快適なインターネット環境が整っている。すべての講義室ではプロジェクタとスクリーン、ネットワークに接続可能なコンピュータを活用した授業ができる環境となっている。またホワイトボードやマイクなども整備されており、さらに全ての教室ではビデオ映像を映し出すことも可能となっている。近年、受講環境の整備には力を入れ、各講義室にあるプロジェクタを入れ替え、スクリーンも変え、後部座席の学生からも映像がわかるように改善した。また多くの講義室・演習室・実習室では、無線 LAN を使用できる環境があるため、ノート PC やタブレット端末を持ち込むことで情報収集なども行え、教室に設置してあるプロジェクタを利用すればプレゼンテーションも可能となっている。

コンピュータ演習室には学ぶ上で必要な数のコンピュータが設置され、授業で活用されている。これらの教室には複合機が設置されており、授業に関連する内容であれば自由に印刷が可能となっている。その他、語学演習室にもコンピュータが設置されており、10 号館 OA 教室では CALL システムを用いた語学学習が可能となっているため、学生のスピーキング、リスニング能力の向上に役立っている。これら教室の管理は教務係で、プロジェクタ、コンピュータ機器についてはメディア情報センターと連携しながら法人事務局情報システム係で行っている。コンピュータなどリース契約で整備している機器については、リース契約の満了時には、最新機種への入れ替えなどを計画している。その他の機器についても 5 年を一つの目安にして入れ替えを計画している。

<テーマ 基準Ⅲ-C 技術的資源をはじめとするその他の教育資源の課題>

コンピュータ及び周辺機器については技術革新により性能が著しく向上している。引き続き、常に最新の情報機器を使用できる体制を整えていく必要がある。

<テーマ 基準Ⅲ-C 技術的資源をはじめとするその他の教育資源の特記事項>

該当なし

[テーマ 基準Ⅲ-D 財的資源]

<根拠資料>

- 1 監査報告書
- 2 学校法人桐丘学園 監事監査規則
- 3 学校法人桐丘学園 公認会計士監査規則
- 4 学校法人桐丘学園 内部監査規程
- 5 学校法人桐丘学園 経理規程
- 6 学校法人桐丘学園 固定資産および物品管理規程
- 7 事業活動収支計算書関係比率
- 8 貸借対照表関係比率
- 9 活動区分資金収支計算書関係比率
- 10 計算書類
- 11 令和5年度収支補正予算書
- 12 財産目録
- 13 要積立額に対する金融資産の状況（過去5年間）
- 14 第一次中期経営計画（平成28年度～令和2年度）
- 15 第二次中期経営計画（令和3年度～令和7年度）

[区分 基準Ⅲ-D-1 財的資源を適切に管理している。]

※当該区分に係る自己点検・評価のための観点

- (1) 計算書類等に基づき、財的資源を把握し、分析している。
 - ① 資金収支及び事業活動収支は、過去3年間にわたり均衡している。
 - ② 事業活動収支の収入超過又は支出超過の状況について、その理由を把握している。
 - ③ 貸借対照表の状況が健全に推移している。
 - ④ 短期大学の財政と学校法人全体の財政の関係を把握している。
 - ⑤ 短期大学の存続を可能とする財政を維持している。
 - ⑥ 退職給与引当金等を目的どおりに引き当てている。
 - ⑦ 資産運用規程を整備するなど、資産運用が適切である。
 - ⑧ 教育研究経費は経常収入の20%程度を超えている。
 - ⑨ 教育研究用の施設設備及び学習資源（図書等）についての資金配分が適切である。
 - ⑩ 公認会計士の監査意見への対応は適切である。
 - ⑪ 寄付金の募集及び学校債の発行は適正である。
 - ⑫ 入学定員充足率、収容定員充足率が妥当な水準である。
 - ⑬ 収容定員充足率に相応した財務体質を維持している。
- (2) 財的資源を毎年度適切に管理している。
 - ① 学校法人及び短期大学は、中・長期計画に基づいた毎年度の事業計画と予算を、関係部門の意向を集約し、適切な時期に決定している。
 - ② 決定した事業計画と予算を速やかに関係部門に指示している。
 - ③ 年度予算を適正に執行している。
 - ④ 日常的な出納業務を円滑に実施し、経理責任者を経て理事長に報告して

いる。

- ⑤ 資産及び資金（有価証券を含む）の管理と運用は、資産等の管理台帳、資金出納簿等に適切な会計処理に基づいて記録し、安全かつ適正に管理している。
- ⑥ 月次試算表を毎月適時に作成し、経理責任者を経て理事長に報告している。

<区分 基準Ⅲ-D-1 の現状>

法人全体の基本金組入前当年度収支差額はプラスで推移している。一方、短期大学部のみの基本金組入前当年度収支差額については、令和2年度3,660万円、令和3年度3,031万円、令和4年度1,800万円の支出超過となっている。なお、大学・短期大学部をあわせた基本金組入前当年度収支差額は、プラスで推移している。

貸借対照表の状況については、本法人は無借金経営であり全く問題ない。学校法人全体の財政状況においては、同じ敷地に位置している短期大学部と大学の収支を一体として捉えているため、短期大学部の存続について、すぐに問題が生じることはない。

資産運用については「学校法人桐丘学園資産運用規程」を整備し、「元本返還が確実であり、資産の流動性、効率性を確保した方法で行う」という基本方針に基づき実施されており、適切である。令和4年度の短期大学部の教育研究経費の経常収入に占める割合を示す教育研究経費比率は39.5%であり、過去3年間とも35%を超える水準となっており、教育研究活動の維持・向上の面からは適切なものとなっている。

教育研究用の施設設備及び図書等は、大学との共用となっているものもあるが、設置基準を満たしており、また短期大学部専用の施設設備及び図書についても、毎年度適切な予算配分がなされている。

定員充足率は、これまで生活科学科が定員充足できていない状況にあったが、令和4(2022)年度は生活科学科97.5%、アート・デザイン学科109%と短期大学全体で103%と定員充足することができた。

[区分 基準Ⅲ-D-2 日本私立学校振興・共済事業団の経営判断指標等に基づき実態を把握し、財政上の安定を確保するよう計画を策定し、管理している。]

※当該区分に係る自己点検・評価のための観点

- (1) 短期大学の将来像が明確になっている。
- (2) 短期大学の強み・弱みなどの客観的な環境分析を行っている。
- (3) 経営実態、財政状況に基づいて、経営（改善）計画を策定している。
 - ① 学生募集対策と学納金計画が明確である。
 - ② 人事計画が適切である。
 - ③ 施設設備の将来計画が明瞭である。
 - ④ 外部資金の獲得、遊休資産の処分等の計画を持っている。
- (4) 短期大学全体及び学科・専攻課程ごとに適切な定員管理とそれに見合う経費（人件費、施設設備費）のバランスがとれている。

(5) 学内に対する経営情報の公開と危機意識の共有ができています。

[注意]

基準Ⅲ-D-2 について

- (a) 日本私立学校振興・共済事業団の「定量的な経営判断指標に基づく経営状態の区分（法人全体）平成 27 年度～」の B1～D3 に該当する学校法人は、経営改善計画を策定し、自己点検・評価報告書に計画の概要を記載する。改善計画書類は提出資料ではなく備付資料とする。
- (b) 文部科学省高等教育局私学部参事官の指導を受けている場合は、その経過の概要を記述する。

<区分 基準Ⅲ-D-2 の現状>

本学は昭和 38 年 4 月に短期大学が開設されて以降、50 年以上の歴史を持っており、「食物栄養」、「デザイン」に関する高等教育機関として地域社会に認知され、また多数の卒業生が地域社会で活躍している。そのため、学生募集についても多少の定員割れがある年もあるが、比較的安定して入学者を確保できている。併設している桐生大学との関係については、生活科学科と同分野である医療保健学部栄養学科とは、一般の大学と併設短大との関係以上の密接な関係を築いている。

両学科とも地域社会での認知度が高いため、地域社会の行政・民間企業との交流が盛んなものとなっている。

経営情報に関しては毎年度、理事会での決算終了後に各学科長に情報提供を行い、学科長を通じて、学科所属の教職員も情報共有をして、大学運営にあたっている。

<テーマ 基準Ⅲ-D 財的資源の課題>

今後も 18 歳人口の更なる減少や社会情勢の変化は続いていくが、法人全体の収支を保つために引き続き入学者数の定員確保を優先事項として、財務からも財務状況に関しての情報発信を行い、安定した基盤を確保していきたい。

また、有価証券等への投資に関しても安全性を担保しながら経年的な計画に基づき実行し、収入増加に努めていきたい。

<テーマ 基準Ⅲ-D 財的資源の特記事項>

特になし

<基準Ⅲ 教育資源と財的資源の改善状況・改善計画>

(a) 前回の認証（第三者）評価を受けた際に自己点検・評価報告書に記述した行動計画の実施状況

前回の認証（第三者）評価を受けた際に自己点検・評価報告書に記述した行動計画は主に以下のとおりであった。

- ・「栄養」もしくは「デザイン」の専門知識・技術及び経験を有する教員の採用を、

財務状況を考慮しながらも、適切に実施するため、計画的で慎重な採用を継続的に実施していくよう準備する。

- ・ 社会の環境変化に対応ができ、また有効な学生への学習支援を提供しうる事務職員を育成または採用するよう、SD研修の充実や適材適所となる新任職員の採用を実施していく。
- ・ 情報化の進展による学習環境の変化に対応するよう、図書の整備、教科書の電子化、職場の電子化に対応できる教材の活用など、情報機器の活用及び情報教育の充実を進めていく。
- ・ 短期大学部単体での財務状況の改善のための新学科設置準備もしくは短期大学部定員増を検討する。

教員採用については各種法令（短期大学設置基準や栄養士法施行規則等）を順守し、計画的で慎重な採用を継続的に実施している。

事務職員の採用については経験豊富な中途採用が主として段階的に職員を増員している。各課各係に配置されている事務職員は、その能力、資格、専門性および経験に配慮して、適切に採用し配置しており、学生の学習成果を向上させるため、効率的で適確な業務執行体制が確保できるように配慮している。

情報機器の活用及び情報教育の充実については、各教室やレストラン、図書館等、多くの学生が利用するエリアには国際的なネットワークローミングである eduroam による Wi-Fi アクセスポイントを設置した。また、Microsoft Teams によるオンライン授業に対応するため、学則を変更した。図書館では、図書管理細則に基づき、一般図書、参考図書、専門図書及び視聴覚資料を選定し購入しており、計画的に蔵書を増加していった結果、教育研究に十分な図書の整備状況となっている。

(b) 今回の自己点検・評価の課題についての改善計画

短期大学部の改組について、今後検討を進めていく。

【基準Ⅳ リーダーシップとガバナンス】

[テーマ 基準Ⅳ-A 理事長のリーダーシップ]

<根拠資料>

- 1 学校法人桐丘学園 寄附行為
- 2 学校法人桐丘学園 理事会・評議員会規則
- 3 学校法人桐丘学園 運営協議会規程
- 4 理事会議事録

[区分 基準Ⅳ-A-1 理事会等の学校法人の管理運営体制が確立している。]

※当該区分に係る自己点検・評価のための観点

- (1) 理事長は、学校法人の運営全般にリーダーシップを適切に発揮している。
 - ① 理事長は、建学の精神・教育理念、教育目的・目標を理解し、学校法人の発展に寄与できる者である。
 - ② 理事長は、学校法人を代表し、その業務を総理している。
 - ③ 理事長は、毎会計年度終了後 2 月以内に、監事の監査を受け理事会の議決を経た決算及び事業の実績（財産目録、貸借対照表、収支計算書及び事業報告書）を評議員会に報告し、その意見を求めている。
- (2) 理事長は、寄附行為の規定に基づいて理事会を開催し、学校法人の意思決定機関として適切に運営している。
 - ① 理事会は、学校法人の業務を決し、理事の職務の執行を監督している。
 - ② 理事会は、理事長が招集し、議長を務めている。
 - ③ 理事会は、認証評価に対する役割を果たし責任を負っている。
 - ④ 理事会は、短期大学の発展のために、学内外の必要な情報を収集している。
 - ⑤ 理事会は、短期大学の運営に関する法的な責任があることを認識している。
 - ⑥ 理事会は、学校法人運営及び短期大学運営に必要な規程を整備している。
- (3) 理事は、法令及び寄附行為に基づき適切に構成されている。
 - ① 理事は、学校法人の建学の精神を理解し、その法人の健全な経営について学識及び識見を有している。
 - ② 理事は、私立学校法の役員を選任の規定に基づき選任されている。
 - ③ 寄附行為に学校教育法校長及び教員の欠格事由の規定を準用している。

<区分 基準Ⅳ-A-1 の現状>

学校法人としての業務運営を実施する機関である理事長は常勤であり、定期的に各所属校及び法人事務局から経営面や教学面など全般にわたる報告を受け、それについて協議を行っている。特に、定期的（原則として月 1 回以上）に開催されている学園

運営協議会においては、理事長が法人及び各校の現状と課題を把握することができ、その結果、日常的な業務運営を適切かつ円滑に執行することが可能となっている。さらに、理事長は、短期大学の学面や管理運営に関わる具体的な重要事項についても、起案・報告書等の決裁を通じて、現状及び問題点を把握している。

理事会は、学園の最高意思決定機関であり、「学校法人桐丘学園寄附行為」第16条第2項により「学校法人の業務を決し、理事の職務の執行を監督する」権限・責務を担っている。理事会は原則として年4回開催され、理事長が招集し、議長を務め、学園の重要案件を審議している。毎年3月の理事会では、事業計画及び予算審議が行われ、5月の理事会では事業報告、収支決算及び監査報告を審議している。それ以外の時期に開催される理事会についても、「学校法人桐丘学園理事会・評議員会規則」に基づき、適切に運営されている。委任状については、議案ごとに賛否を表明することとなっており、欠席者があつた場合でも意思確認は明確なものとなっている。

理事は、本学園寄附行為により、学園所属の各学校の長、評議員の互選、学識経験者より、選任されることとなっており、私立学校法第38条の規定に沿った構成員となっている。いずれも本学園の建学の精神を十分に理解し、健全経営についての学識及び見識を有している構成員である。また、寄附行為には、役員解任および退任に関する規程を設けており、当該規程には、学校教育法第9条の趣旨が反映されている。

<テーマ 基準IV-A 理事長のリーダーシップの課題>

短期大学を取り巻く状況が厳しくなっている現在、地域社会のニーズや学生動向に対して、柔軟に対応していく必要がある。学園の基本方針を決定する理事会では、機動的に対応することが難しいケースもありうるため、理事長のリーダーシップと理事長の補佐機関である学園運営協議会の役割が重要なものとなっている。

<テーマ 基準IV-A 理事長のリーダーシップの特記事項>

該当なし

[テーマ 基準IV-B 学長のリーダーシップ]

<根拠資料>

- 1 桐生大学短期大学部 学則
- 2 桐生大学短期大学部 教授会規程
- 3 桐生大学短期大学部 運営評議会規程
- 4 桐生大学・桐生大学短期大学部学長選考規程

[区分 基準IV-B-1 学習成果を獲得するために教授会等の短期大学の教学運営体制が確立している。]

※当該区分に係る自己点検・評価のための観点

- (1) 学長は、短期大学の運営全般にリーダーシップを発揮している。
 - ① 学長は、教学運営の最高責任者として、その権限と責任において、教授会の意見を参酌して最終的な判断を行っている。
 - ② 学長は、人格が高潔で、学識が優れ、かつ、大学運営に関し識見を有している。
 - ③ 学長は、建学の精神に基づく教育研究を推進し、短期大学の向上・充実に向けて努力している。
 - ④ 学長は、学生に対する懲戒（退学、停学及び訓告の処分）の手続を定めている。
 - ⑤ 学長は、校務をつかさどり、所属職員を統督している。
 - ⑥ 学長は、学長選考規程等に基づき選任され、教学運営の職務遂行に努めている。
- (2) 学長等は、教授会を学則等の規定に基づいて開催し、短期大学の教育研究上の審議機関として適切に運営している。
 - ① 教授会を審議機関として適切に運営している。
 - ② 学長は、教授会が意見を述べる事項を教授会に周知している。
 - ③ 学長は、学生の入学、卒業、課程の修了、学位の授与及び自ら必要と定めた教育研究に関する重要事項について教授会の意見を聴取した上で決定している。
 - ④ 学長等は、教授会規程等に基づき教授会を開催し、併設大学と合同で審議する事項がある場合には、その規程を有している。
 - ⑤ 教授会の議事録を整備している。
 - ⑥ 教授会は、学習成果及び三つの方針に対する認識を共有している。
 - ⑦ 学長又は教授会の下に教育上の委員会等を規程等に基づいて設置し適切に運営している。

<区分 基準IV-B-1の現状>

桐生大学短期大学部学則は、第47条第1項第1号で「学長は、本学を統括しこれを代表する」と規定している。学長は、桐生大学短期大学部の重要事項を審議するために学則第48条に基づき設置されている大学運営評議会を招集し、議長となり、本学の組織運営に関する事項や人事に関する事項、将来計画に関する事項等の審議を主導する。また、学則第49条に基づき教育研究に関する重要事項を審議するための組織として設置されている教授会についても、学長が招集し、議長となることとされている。教授会は、学生の身分や教育課程に関する事項を審議し、学長に対して意見を述べることとされている。学長は短期大学部教授会の意見を参酌して、教育研究に関する事項の最終決定を行っている。また、学長は、教授会が設置した委員会の委員長から定期的に報告を受け、必要に応じて適切な指示・諮問等を行っている。

学長の選考は、「桐生大学・桐生大学短期大学部学長選考規程」に基づき理事会によって行われるが、その手続きの過程は、まず教授会により選任された選考委員会が候補者を推薦することとなっており、次に、その候補者について理事会が選考すると

いう仕組みである。したがって、学長は教学・経営の両面から信任を得て就任していることとなる。学長の選考においては、人格が高潔で学識に優れていること、本学の建学の精神に対し深い理解のあることを重要な要件としており、学長は人格・学識・本学への理解について、優れている者である。学長は、大学運営評議会・教授会を主宰し、また日常的な短期大学部教務に関する意思決定において、教学面での適切なリーダーシップを発揮しているだけでなく、法人の理事として構成員になっている理事会・評議員会において、大学の代表者として、学園全体の運営に参画している。さらに、学園運営協議会の一員として、学園としての課題に対処している。このように、教学・法人の両面において、バランスよく適切にリーダーシップを発揮している。また、学長も理事長と同様に、短期大学部の教学面や管理運営に関わる具体的な重要事項について、起案・報告書等の決裁を通じて、現状及び問題点を把握している。

教授会は、短期大学部の教育研究・学生生活支援等の活動における重要事項について審議して、学長の意思決定に寄与している。教授会の構成員は、学則第49条第2項により「(1)教授、(2)准教授、(3)学長が指名する者」と規定されており、(3)については、教授会から事前に示された議案に関係する、教授会により設置が認められた委員会の長等で(1)(2)以外の者を、学長が指名する場合である。教授会は、学則第49条第3項により「1. 規程等の制定及び改廃に関する事項、2. 学生の入学・卒業並びに除籍に関する事項、3. 単位の認定に関する事項、4. 研究生・聴講生・科目等履修生及び外国人学生に関する事項、5. 教育課程の編成及び試験に関する事項、6. 学生の厚生補導並びに賞罰に関する事項、7. 学長の諮問した事項、8. その他本学部の教育・研究及び運営に関する重要事項」を審議すると規定されており、「学生の入学及び卒業」等の事項を中心に、教育課程、厚生補導等の重要な事項について審議して、学長の意思決定に寄与している。教授会は、原則として月1回開催される。また、教授会により設置が認められた委員会が、各委員会規程に基づき、その所掌する範囲内で、教育、研究、学生生活に関する事項について、審議を行い、学長の意思決定に寄与している。

教授会は、「桐生大学短期大学部教授会規程」に基づいて運営されている。学部教授会と密接に関係する事がらが多いため、学部教授会に短期大学部教授会の構成員がオブザーバーとして出席し、また短期大学部教授会に学部教授会構成員がオブザーバーとして出席していることが多い。教授会議事録は、次回の教授会の開催案内時に構成員に送付し、「共有フォルダ」に掲載することとしており、教授会構成員以外の専任教員も教授会の審議過程を知ることが可能となっている。入試、教育課程、学位授与判定に係る教授会審議においては、3つの方針に基づいて実施しており、教授会構成員は3つの方針を十分に理解している。

各委員会は、大学・短期大学部を併せてもさほど規模が大きくないため、大学・短期大学部合同委員会として活動している。各委員会規程は教授会の審議を経たものであり、また各委員会での審議事項のうち教育研究・学生生活支援等の活動に関するものは、教授会で審議されることとなっている。

学長が大学運営の意思決定するために、学内の諸情報を得て、適正に判断しリーダーシップを発揮するための補佐体制として桐生大学大学運営評議会（以下運営評議

会)が設置されている。運営評議会は学長のリーダーシップのもと、副学長、学部長および学長が指名した者で構成されている。運営評議会は、本学の重要事項を審議することを目的とし、原則月1回開催される。学長が議長となり次の事項について審議する。1 教育及び研究活動の基本に関する事項、2 大学の組織及び運営に関する事項、3 学則その他重要な規則の制定又は改廃に関する事項、4 教員人事に関する事項、5 大学の将来計画に関する事項、6 学年歴及び全学的行事に関する事項学年歴及び全学的行事に関する事項、7 入学、卒業又は課程の修了その他、学生の在籍に係る方針及び学位の授与に係る方学、卒業又は課程の修了その他、学生の在籍に係る方針及び学位の授与に係る方針に関する事項針に関する事項、8 教学関係予算の編成方針及び予算の配分等に関する事項教学関係予算の編成方針及び予算の配分等に関する事項、9 学生の厚生補導の基本に関する事項学生の厚生補導の基本に関する事項、10 学生の賞罰の基本に関する事項学生の賞罰の基本に関する事項、11 学長から諮問された事項学長から諮問された事項、12 教授会から提案又は付託された事項教授会から提案又は付託された事項、13 その他必要な事項その他必要な事項。

このように、学長は、主に大学運営評議会及び教授会を通じて、短期大学部教員の意見を吸い上げ、短期大学部の運営のための決定を行い、また学園運営協議会及び理事会等で法人と意見を調整しながら、短期大学部の運営に関して、適切なリーダーシップを発揮している。

<テーマ 基準IV-B 学長のリーダーシップの課題>

短期大学部全体でも180名の収容定員であり、専任教員数も13名と、規模が小さいものであるため、委員会運営は大学と合同で実施している。それでも、近年の教育研究環境の進展により、さまざまな課題を委員会で取り扱わなければならない、求められる課題に対応するため、委員会数が増え続けている。委員会数が増えても、教員数はさほど変化しないため、委員会の活動が停滞してしまう傾向にある。現在、学長の主導により、委員会改革を検討しているところである。

<テーマ 基準IV-B 学長のリーダーシップの特記事項>

該当なし

[テーマ 基準IV-C ガバナンス]

<根拠資料>

- 1 監査報告書
- 2 理事会議事録
- 3 評議員会議事録
- 4 学校法人桐丘学園 寄附行為
- 5 令和4年度収支補正予算書
- 6 計算書類(過去5年間)

- 6 財産目録
- 7 学園ホームページ（情報公開）
- 8 大学報
- 9 学校法人桐丘学園 ガバナンス・コード

[区分 基準IV-C-1 監事は法令等に基づいて適切に業務を行っている。]

※当該区分に係る自己点検・評価のための観点

- (1) 監事は、学校法人の業務、財産の状況及び理事の業務執行の状況について適宜監査している。
- (2) 監事は、学校法人の業務若しくは財産の状況又は理事の業務執行の状況について、理事会及び評議員会に出席して意見を述べている。
- (3) 監事は、学校法人の業務若しくは財産の状況又は理事の業務執行の状況について、毎会計年度、監査報告書を作成し、当該会計年度終了後 2 月以内に理事会及び評議員会に提出している。

<区分 基準IV-C-1 の現状>

監事は、寄附行為に基づき、法人の理事、職員または評議員以外の者であって理事会において選出した候補者のうちから、評議員会の同意を得て、理事長が選任している。その職務は、法人の業務監査と、また法人の財産状況の監督である。また、毎会計年度、監査報告書を作成し、当該会計年度終了後 2 月以内に理事会および評議員会に提出することを責務としている。現状は、毎会計年ごとに監査報告書を作成し、当該会計年度終了後の毎年 5 月の理事会及び評議員会に当該報告を行なっている。また、寄附行為第 15 条第 4 号では、監査の結果、不正、法令・寄附行為違反の重大な事実がある場合、文部科学大臣、理事会・評議員会に報告する義務を負っている。

[区分 基準IV-C-2 評議員会は法令等に基づいて開催し、理事長を含め役員の諮問機関として適切に運営している。]

※当該区分に係る自己点検・評価のための観点

- (1) 評議員会は、理事の定数の 2 倍を超える数の評議員をもって、組織している。
- (2) 評議員会は、私立学校法の評議員会の規定に従い、運営している。

<区分 基準IV-C-2 の現状>

評議員会は、桐丘学園寄附行為第 23 条に定める重要事項(予算・借入金等、事業計画、予算外義務負担又は権利放棄、寄附行為の変更、合併、等)について、理事長が意見を聞かなければならない諮問機関として位置づけられており、私立学校法第 42 条の規定に沿ったものとなっている。現在、評議員は寄附行為の規定に従った 14 名であり、理事 6 名の 2 倍を超える構成員となっている。

[区分 基準IV-C-3 短期大学は、高い公共性と社会的責任を有しており、積極的に

情報を公表・公開して説明責任を果たしている。]

※当該区分に係る自己点検・評価のための観点

- (1) 学校教育法施行規則の規定に基づき、教育情報を公表している。
- (2) 私立学校法に定められた情報を公表・公開している

<区分 基準IV-C-3の現状>

本学園では、2016年度から2030年度にかけて、5年刻みで三期の中長期経営計画を作成することとしており、現在は第二次中期経営計画に基づき、毎年度の事業計画と予算を決定している。

事業計画および予算決定のプロセスは以下のとおりである。まず、次年度予算編成方針(基本方針、予算編成の原則、配分の考え方等)を策定し、各学科の長、各事務部門及び各センターの長に、予算編成説明会を行なっている。その後、各部門の長から大学・短期大学部事務局に、次年度の活動計画書および予算申請書が提出される。申請のあった内容についてまず、学校内審議を行ない、その後、法人と大学・短期大学部で予算審議会および予算決定会議を行い、当初予算案を作成し、3月の評議員会・理事会に予算案を提出している。

理事会での予算成立後、各学科、事務局各課等には、予算決定通知書が配布され、それに基づいて予算が執行される。予算の執行にあたっては、起案書に予算決定通知書、見積書、予算区分ごとの残金表を添付して申請することとなっており、事務長、学長、法人経理責任者、理事長等の決裁を経て執行されている。計算書類は、私立学校振興助成法に基づき、年度ごとに適正に作成しており、また学校法人会計基準に従った適正な内容となっている。財産目録は、私立学校法第47条に基づいて適正に作成している。

公認会計士は、決算監査の実施だけでなく、期中においても、監事及び経理責任者である法人事務局管理部長の情報提供や求めに応じて、適切な助言を行っており、監事及び法人事務局管理部長を通じて、助言内容を共有し、対策を講じている。

資産及び有価証券を含む資金の管理と運用は、法人事務局管理部財務課において資産等の管理台帳を備え付け、資金出納帳等を作成し、適切な管理を行なっている。

寄付金の募集及び学校債の発行は行っていない。

本学園の財務情報は、学校教育法施行規則、私立学校法の規定に基づき、ホームページに掲載するとともに大学・短期大学の広報誌である「桐生大学報」に掲載しており、財務情報関係書類については法人事務局に備え付けられており、閲覧することができるようになっている。

短期大学部の教育情報については、学校教育法施行規則第172条の2に定める内容について、ホームページで公開している。

令和3年度に自主的にその運営基盤の強化を図るとともに、その設置する桐生大学及び桐生大学短期大学部の教育の質の向上及びその運営の透明性の確保を図るために、日本私立大学協会の「私立大学版ガバナンス・コード」制定の目的・異議を踏まえ、「学校法人桐丘学園 ガバナンス・コード」を策定し、ホームページに掲載した。

<テーマ 基準IV-C ガバナンスの課題>

令和3年度に「学校法人桐丘学園 ガバナンス・コード」を制定した。ガバナンス・コードは、適切なガバナンスの確保・強化を図り、学生や保護者中心としたステークホルダーの信頼維持に努め、安定的かつ持続可能なガバナンス体制の下で、建学の精神に基づく人材育成を通じて社会の発展に寄与することを目的としており、引き続きガバナンス・コードに沿った運営を目指す。

<テーマ 基準IV-C ガバナンスの特記事項>

該当なし

<基準IV リーダーシップとガバナンスの改善状況・改善計画>

(a) 前回の認証（第三者）評価を受けた際に自己点検・評価報告書に記述した行動計画の実施状況

前回の認証（第三者）評価を受けた際に自己点検・評価報告書に記述した行動計画は主に以下のとおりであった。

- ・理事長の下で理事会が迅速で的確な意思決定を行っていくためには、学園を取り巻く教育環境について、的確な情報収集と関係組織間での情報共有・課題共有がますます重要となっている。そのために、学園運営協議会のさらなる有効活用を図っていきたい。
- ・事務職員による委員会の支援体制を強化して、委員会の活性化を図っているが、次の段階では、個々の委員会の業務内容の見直しをした上で、必要があれば選択と集約に取り組んでいきたい。
- ・非常勤の監事との連携をさらに円滑なものとし、監事機能のさらなる充実を図っていきたい。

学園運営協議会は理事長、法人事務局長、学長、校長、園長、その他必要と認める教職員によって構成され、原則として毎月1回開催し、的確な情報収集と関係組織間での情報共有・課題共有ができています。

委員会の活性化については個々の委員会の業務内容の見直しを行い、少しずつ統廃合を行っており、令和4年度から教育・研究推進センターを教育推進センター、研究推進センターに分けることにより業務内容をより具体的にし、迅速な意思決定ができる体制にする予定である。

非常勤監事との連携、監事機能のさらなる充実については、監事による教学監査をはじめ、私立学校法第37条第3項に定める業務執行の状況について監査の対象とし、監事監査の体制整備、監査方針・計画の作成等、業務監査の体制・計画を整備し、監査を実施した。

(b) 今回の自己点検・評価の課題についての改善計画

少子化等、昨今の法人経営をめぐる厳しい社会情勢等に的確に対応しつつ、安定し

た運営を行っていくためには、本法人の管理運営機能の一層の充実を図ることが必要であり、そのためには本法人の業務についての決定権限を有する理事の機能の強化が不可欠であると認識している。このため、具体的改善方策として、理事会の役割の明確化、理事構成の多様化等について検討に入りたい。

運営協議会の適切な運営により、法人と大学のコミュニケーションの機会は十分に確保され、また、監事、評議員会によるチェック機能も有効に機能していると思料するが、これまで以上に法人と大学による情報共有や意見交換を重ね、学生募集や財政等の重要課題の解決に向け努力していきたい。